



Акционерное Общество «КрасАвиа»

Руководство

РУ.41.01-04.2023

**РУКОВОДСТВО
ПО ОРГАНИЗАЦИИ НАЗЕМНОГО
ОБСЛУЖИВАНИЯ**

(ГЛАВА 2. Организация обслуживания ВС на перроне)

Глава	Название части/раздела	Страница
1.	ВВЕДЕНИЕ	4
2.	СТАНДАРТНЫЕ ВЕСОВЫЕ ДАННЫЕ	4
3.	ПРОЦЕДУРА ВЫПОЛНЕНИЯ РАБОТ ПРИ ПЕРРОННОМ ОБСЛУЖИВАНИИ ПАССАЖИРСКИХ ВС АВИАКОМПАНИИ НА ОПЕРАТИВНОЙ СТОЯНКЕ	4
4.	КОНТРОЛЬ ЗАГРУЗКИ	9
5.	ЗАГРУЗКА И ОБСЛУЖИВАНИЕ БАГАЖНО-ГРУЗОВЫХ ОТСЕКОВ ВОЗДУШНОГО СУДНА	10
	5.1 Общие требования	10
	5.2 Допустимые нагрузки и ограничения по прочности пола	11
	5.3 Подъезд, отъезд и маневрирование спецмашин и механизмов при обслуживании ВС Авиакомпании	12
	5.4 Подъезд (отъезд) спецмашин к воздушным судам при техническом и коммерческом обслуживании	12
	5.5 Схемы подъезда спецмашин и механизмов к ВС при обслуживании	14
	5.5.1 Сигналы для руководства подъездом (отъездом) спецмашин к воздушным судам	16
	5.6 Использование входных дверей воздушного судна	18
6.	ОРГАНИЗАЦИЯ КОММЕРЧЕСКОГО ОБСЛУЖИВАНИЯ ВС ПО ВЫЛЕТУ	18
	6.1 Особенности загрузки багажа, груза и почты	18
	6.2 Перевозка отправлений особой важности, секретных документов, изделий из драгоценных камней службы «Специальной связи Министерства Российской Федерации по связи и информатизации»	19
	6.3 Перевозка животных	20
	6.4 Перевозка опасных грузов на ВС	20
	6.5 Оформление документации, окончание коммерческого обслуживания ВС по вылету	20
7.	ОРГАНИЗАЦИЯ КОММЕРЧЕСКОГО ОБСЛУЖИВАНИЯ ВС ПО ПРИЛЕТУ	21
8.	ЦЕНТРОВКА ВС	21
	8.1 Расчет коммерческой загрузки, определение массовых и центровочных характеристик ВС, осуществление контроля выдерживания ограничений по массе, центровке и загрузке ВС	21
	8.2 Способы выполнения центровки ВС	22
	8.3 Этапы выполнения центровки ВС	22
9.	ДОКУМЕНТИРОВАННЫЙ КОНТРОЛЬ ЗА ЗАГРУЗКОЙ ВС - СВОДНАЯ ЗАГРУЗОЧНАЯ ВЕДОМОСТЬ (LOADSHEET)	23
	9.1 Требования к оформлению СЗВ	23
	9.2 Проверка СЗВ (LOADSHEET)	23
	9.3 Внесение изменений в графу «Изменение в последнюю минуту» сводной загрузочной ведомости LMC (LAST MINUTE CHANGE) LOADSHEET	24
10.	УБОРКА И ЭКИПИРОВКА ВС	24
	10.1 Введение	24

10.2	Уборка ВС при стоянке менее 4 часов	24
10.3	Уборка ВС при стоянке более 4 часов	25
10.4	Доставка предметов комфорта, экипировки и средств обслуживания на борт ВС	25
10.5	Экипировка ВС	25
10.6	Дезинфекция ВС	26
11.	ПРОТИВООБЛЕДЕНИТЕЛЬНАЯ ОБРАБОТКА ВС	26
11.1	Процедура противообледенительной обработке воздушных судов Авиакомпания	26
11.2	Удаление с ВС наземного обледенения, инея, снега	26
11.3	Выполнение процедур и определение ответственности за выполнение противообледенительной защиты подробно изложены в РПОО ВС	26
11.4	Распределение ответственности при удалении СЛЮ в транзитных аэропортах	27
11.5	Процедура оформления документации	28
12.	ЗАПРАВКА ВС	28
12.1	Организация заправки ВС	28
12.2	Правила слива и проверки отстоя топлива	31
12.3	Меры безопасности, принимаемые для предотвращения смешивания различных видов топлива	32
12.4	Меры безопасности при заправке ВС спецжидкостями	33
12.5	Меры противопожарной безопасности	33
12.6	Инструкция о порядке замера остатка топлива на воздушном судне после посадки и контроля количества заправленного топлива	34
12.7	Документы, удостоверяющие факт и количество произведенных дозаправок ГСМ (Требование ГСМ)	37
12.8	Меры безопасности при заправке и сливе топлива	37
13.	ПРОЦЕДУРЫ ЗАПРАВКИ И СЛИВА ТОПЛИВА ВО ВРЕМЯ НАХОЖДЕНИЯ НА БОРТУ ПАССАЖИРОВ	38
14.	БЕЗОПАСНОСТЬ	41
14.1	Обязанности ответственного за наземное обслуживание	41
14.2	Предотвращение повреждения ВС посторонним предметом	42
14.3	Доклад о происшествии при наземном обслуживании	42
14.4	Подготовка персонала в области заправки ВС топливом	43
15.	ТЕХНИЧЕСКОЕ ОБСЛУЖИВАНИЕ И ПРИЁМ-ВЫПУСК ВС	44
15.1	Приём-выпуск ВС в аэропорту	44
15.2	Техническое обслуживание силами экипажа ВС	44

1. Введение

Настоящая глава Руководства направлена на выполнение требований по обеспечению безопасности полетов, повышению регулярности выполнения рейсов, соблюдению стандартов обслуживания пассажиров, обеспечению максимальной коммерческой загрузки ВС.

Персонал задействованный и ответственный за организацию коммерческого обслуживания ВС на перроне обязан знать технические и коммерческие характеристики ВС, технологические графики подготовки ВС, правила перевозки пассажиров, багажа, почты и груза воздушным транспортом, а так же правила техники безопасности и пожарной безопасности.

2. Стандартные весовые данные

Масса пассажиров, принятых для перевозки на пассажирских ВС:

- масса взрослого пассажира, за исключением вещей, находящихся при нем (ручной клади) составляет 75кг в весенне-летний период;
- масса взрослого пассажира, за исключением вещей, находящихся при нем (ручной клади) составляет 80кг в осенне-зимний период;
- масса ребенка от 2 до 12 лет составляет 30кг;
- масса ребенка до 2 лет составляет 15 кг.

Масса членов экипажа пассажирских ВС определена и составляет: лётный экипаж – 80кг, кабинный экипаж – 75кг.

3. Процедура выполнения работ при перронном обслуживании пассажирских ВС Авиакомпании на оперативной стоянке

1. Общие положения

1.1. Настоящая процедура разработана на основании:

- «Наставления по технической эксплуатации и ремонту авиационной техники ГА (НТЭРАТ ГА-93)»;
- «Руководств по технической эксплуатации»;
- «Регламентов обслуживания» по типам ВС.

1.2. Процедура направлена на повышение качества обслуживания пассажирских ВС Авиакомпании и применяется с целью обеспечения своевременного начала обслуживания ВС.

1.3. Перронное обслуживание пассажирских ВС начинается с момента постановки ВС на оперативную стоянку (установка колодок) с целью подготовки его к вылету и заканчивается отправлением ВС (уборка колодок) с целью начала движения ВС, связанного с вылетом.

По прилету - начинается с постановки ВС на оперативную стоянку (установка колодок) и заканчивается организацией выгрузки коммерческой загрузки.

1.4. Процедура выполнения работ при перронном обслуживании включает установку колодок, подключение наземного источника электропитания, открытие люков грузовых отсеков. Выполнение указанных работ контролируется специалистами, выполняющими техническое обслуживание ВС на оперативной стоянке.

1.5. Перронное обслуживание производится при обязательном соблюдении требований руководящих документов по ОТ и ТБ.

1.6. По мере оснащения и изменения самолетного парка Авиакомпании настоящая технология может дополняться и изменяться.

2. Установка/уборка упорных колодок

2.1. До постановки ВС на стоянку проверяется комплектность и исправность колодок. После заруливания ВС на место стоянки производится установка упорных колодок под колеса основных опор шасси. Устанавливаются упорные колодки под переднее и заднее колеса основных опор шасси. Упорные колодки своими шипами должны упираться в аэродромное покрытие. Для исключения заклинивания после загрузки и заправки топливом ВС, колодки устанавливаются в плоскости колес до соприкосновения их с пневматиками - без натяга. Не допускается установка поврежденных колодок (с разрушенным корпусом или без опорных шипов). Место стоянки и площадка под упорные колодки должна быть очищена от посторонних предметов, а в зимнее время ото льда и снега.

Перед установкой колодок убедиться, что колеса заторможены и маршевые двигатели самолета выключены (остановлены).

При выполнении работ по перронному обслуживанию необходимо учитывать опасные зоны для пребывания людей во время работы двигателей самолета.

3. Подключение наземного источника электропитания

Подключение наземного источника электропитания производится только с разрешения специалиста, выполняющего техническое обслуживание ВС на оперативной стоянке.

3.1. Подключение кабеля к борту ВС

Перед подключением разъема наземного источника аэродромного электропитания (РАП) необходимо убедиться, что контакты вилки и розетки разъема не загрязнены, не окислены и не оплавлены. При обнаружении неисправности для их устранения обращаться к специалисту, выполняющему техническое обслуживание ВС на оперативной стоянке.

4. Открытие багажников для загрузки/разгрузки багажа, груза, почты

4.1. Меры безопасности

До выполнения работ по открытию люков грузовых отсеков необходимо проверить наличие и исправность стремянки в районе стоянки ВС.

В зоне дверей должны находиться только специалисты непосредственно проводящие открытие дверей.

В зоне дверей не должно быть посторонних предметов.

Перед открытием люков грузовых отсеков получите ключи от самолета у специалиста, выполняющего техническое обслуживание ВС на оперативной стоянке, при его отсутствии - у члена экипажа ВС. После открытия замков дверей передайте ключи специалисту, выполняющему техническое обслуживание ВС на оперативной стоянке.

4.2. Особенности выполнения работ по открытию дверей багажников по типам ВС

4.2.1. Як-42

4.2.1.1. Общие сведения.

Для загрузки и разгрузки грузовых отсеков: переднего и заднего по правому борту фюзеляжа самолета размещены два грузовых люка, закрытых крышками одинаковой конструкции. Крышки люков герметичные, открываются внутрь фюзеляжа вручную.

4.2.1.2. Открытие крышки грузовых люков.

Для расстопорения рукоятки в замочную скважину вставляется ключ, поворачивается до упора и вытаскивается. Рукоятка вытягивается на себя до упора и поворачивается на 180° по часовой стрелке. После отпирания крышки рукоятка под действием пружины возвращается в свою нишу, она должна быть утоплена в нише крышки. Надавливанием на крышку снизу вверх крышка утапливается внутрь до упора и откатывается вперед по полету.

Внимание: ЗАПРЕЩАЕТСЯ откатка крышек при нахождении рукоятки замка в положении «ЗАКРЫТО».

4.2.1.3. Закрытие люков.

Крышка откатывается на место закрытия, рукоятка вытягивается на себя до упора, крышка притягивается к окантовке люка и рукоятка проворачивается против часовой стрелки на 180°, она должна быть утоплена в нише крышки. Для стопорения рукоятки в скважину вставляется ключ, поворачивается до упора и вынимается.

4.2.2. ATR 72/42

4.2.2.1. Общие сведения.

Для загрузки и разгрузки грузов на данном типе ВС используется, грузовой люк и задняя сервисная дверь, открытие и закрытие производится исключительно допущенным персоналом прошедшим специальную подготовку.

4.2.3. Ан-26

4.2.3.1. Общие сведения.

Для загрузки и разгрузки грузов на данном типе ВС используется грузовой люк с гидравлическим приводом, управляемый исключительно допущенным персоналом согласно технологии, приведенной в РТЭ и РЛЭ самолета.

4.2.4. Ан-24

4.2.4.1. Общие сведения.

Для перевозки грузов на самолете имеется багажный отсек с багажной дверью в передней части по правому борту и грузовой отсек в задней части по правому борту закрываемый крышкой грузового люка.

4.2.4.2. Открытие багажной двери и грузового люка.

Для открытия багажной двери снаружи необходимо подставить бортовую лестницу или стремянку, открыть (в случае закрытия) ключом замок двери, повернуть ручку вниз до полного выхода фиксирующих штырей из гнезд, толкнуть внутрь до фиксации параллелограмма кулисного механизма и сдвинуть назад по полету до упора. Изнутри багажная дверь открывается аналогично, только после разблокирования штырей ее необходимо потянуть на себя и сдвинуть назад до упора.

Крышка грузового люка – сдвижная и при открывании откатывается на роликах вверх по направляющим рельсам. В верхнем положении она фиксируется на направляющем рельсе фиксатором. Открытие грузового люка возможно изнутри и снаружи. Снаружи люк можно открыть только в том случае, если замок не заперт (защелка на люке изнутри находится в положении «Открыто»).

4.2.4.3. Закрытие багажной двери и грузового люка.

Закрытие багажной двери и грузового люка производится в обратном порядке открытию.

4.2.5. L-410

4.2.5.1. Общие сведения.

Для перевозки грузов на самолете имеется багажный отсек в задней части пассажирского салона с доступом через главную дверь, состоящую из двух частей: входной и грузовой дверей, и багажник в носовой части фюзеляжа с доступом с левой и с правой стороны фюзеляжа через соответствующие двери.

4.2.5.2. Открытие грузовой двери и дверей переднего багажника.

Открытие грузовой двери осуществляется следующим образом: приоткройте входную дверь, освободите фиксирующие штифты и приоткройте грузовую дверь, поворачивая рукоятку входной двери в положение «Закрыто» сдвиньте запирающую штангу во втулку запирающей штанги грузовой двери, с помощью рычага поднимите грузовую дверь вместе с входной дверью в верхнее фиксированное положение.

Двери переднего багажника в закрытом положении зафиксированы двумя затворами, которые для открытия нужно нажать, предварительно открыв передний по полету ключом, затем поднять двери вверх и зафиксировать подкосом, уложенным в хомут на внутренней стороне, вставив его свободный конец в кронштейн на шпангоуте № 4.

4.2.5.3. Закрытие грузовой двери и дверей переднего багажника.

Для закрытия грузовой двери опустите ее совместно со входной потянув за лямку, на входной двери, поверните рукоятку в положение «Открыто», приоткройте входную дверь и зафиксируйте штифты на грузовой двери.

Для закрытия дверей переднего багажника уберите упорный подкос на штатное место, опустите дверь и защелкните затворы, передний при необходимости закройте ключом.

4.2.6. Ми-8Т

4.2.6.1. Общие сведения.

Грузовые створки (левая и правая) закрывают задний проем в грузовой кабине, через который производится погрузка и выгрузка техники, грузов, десантников, носилок с больными. В закрытом положении створки создают дополнительный объем грузовой кабины и образуют задний обвод центральной части фюзеляжа.

Грузовые створки расположены между шпангоутами 13 и 21 центральной части фюзеляжа и подвешены на двух наружных петлях каждая к наклонному шпангоуту. Для удобства загрузки колесной техники створка имеет откидывающийся щиток, подвешенный на петлях к нижней ее части. В откинутом положении щиток фиксируется резиновым амортизатором. На торцовых поверхностях по всему периметру створок укреплены специальные профили, обеспечивающие герметизацию стыка створок с фюзеляжем и между собой в закрытом положении. При перевозке лопастей несущего винта и других длинномерных грузов створки приоткрываются и удерживаются в таком положении дополнительными подкосами, которые входят в одиночный комплект. Угол открывания створок не должен превышать 15°.

Внимание: Кроме того, на правой створке имеется люк размерами 700X1000 мм для аварийного покидания, открытие которого в штатной ситуации запрещено.

4.2.6.2. Открытие грузовых створок.

Створки открываются при помощи ручек. В открытом положении створки удерживаются подкосами. Замки позволяют открывать створки изнутри грузовой кабины.

Для открытия створок изнутри кабины необходимо открыть стяжной замок, для чего потянуть тягу ручки стопорения, а ручку-толкатель замка отвести вправо и открыть замок, после чего расконтрить фиксатор рычага ручки фиксирующего замка, потянуть тросик и освободить рычаг из зацепления. Затем нажатием ручки замка и связанных с ней тягами вывести фиксаторы из гнезд кронштейнов.

Для открытия створок снаружи необходимо вытянуть из проемов фиксирующего и стяжного замков рычаги.

4.2.6.3. Закрытие грузовых створок.

Створки закрываются при помощи ручек. В закрытом положении створки удерживаются фиксаторами и запираются фиксирующим и стяжным рычажными замками.

Для закрытия створок снаружи необходимо стянуть створки и удерживать их за ручки, другой рукой закрыть стяжной замок, а затем закрыть фиксирующий замок.

4.2.7. Ми-8 МТВ

4.2.7.1. Общие сведения.

Грузовые створки (левая и правая) закрывают задний проем в грузовой кабине, через который производится погрузка и выгрузка техники, грузов, десантников, носилок с больными. В закрытом положении створки создают дополнительный объем грузовой кабины и образуют задний обвод центральной части фюзеляжа.

Грузовые створки расположены между шпангоутами 13 и 21 центральной части фюзеляжа и подвешены на двух наружных петлях каждая к наклонному шпангоуту.

Для удобства загрузки колесной техники створка имеет откидывающийся щиток, подвешенный на петлях к нижней ее части. В откинутаом положении щиток фиксируется резиновым амортизатором. На торцовых поверхностях по всему периметру створок укреплены специальные профили, обеспечивающие герметизацию стыка створок с фюзеляжем и между собой в закрытом положении. При перевозке лопастей несущего винта и других длинномерных грузов створки приоткрываются и удерживаются в таком положении дополнительными подкосами, которые входят в одиночный комплект. Угол открывания створок не должен превышать 15°.

Внимание: Кроме того, на правой створке имеется люк размерами 700X1000 мм для аварийного покидания, открытие которого в штатной ситуации запрещено.

4.2.7.2. Открытие грузовых створок.

Створки открываются при помощи ручек. В открытом положении створки удерживаются подкосами. Замки позволяют открывать створки изнутри грузовой кабины.

Для открытия створок изнутри кабины необходимо открыть стяжной замок, для чего потянуть тягу ручки стопорения, а ручку-толкатель замка отвести вправо и открыть замок, после чего расконтрить фиксатор рычага ручки фиксирующего замка, потянуть тросик и освободить рычаг из зацепления. Затем нажатием ручки замка и связанных с ней тягами вывести фиксаторы из гнезд кронштейнов.

Для открытия створок снаружи необходимо вытянуть из проемов фиксирующего и стяжного замков рычаги.

4.2.7.3. Закрытие грузовых створок.

Створки закрываются при помощи ручек. В закрытом положении створки удерживаются фиксаторами и запираются фиксирующим и стяжным рычажными замками.

Для закрытия створок снаружи необходимо стянуть створки и удерживать их за ручки, другой рукой закрыть стяжной замок, а затем закрыть фиксирующий замок.

4.2.8. Ми-8 АМТ

4.2.8.1. Общие сведения.

Грузовые створки (левая и правая) закрывают задний проем в грузовой кабине, через который производится погрузка и выгрузка техники, грузов, десантников, носилок с больными. В закрытом положении створки создают дополнительный объем грузовой кабины и образуют задний обвод центральной части фюзеляжа.

Грузовые створки расположены между шпангоутами 13 и 21 центральной части фюзеляжа и подвешены на двух наружных петлях каждая к наклонному шпангоуту. Для удобства загрузки колесной техники створка имеет откидывающийся щиток, подвешенный на петлях к нижней ее части. В откинутаом положении щиток фиксируется резиновым амортизатором. На торцовых поверхностях по всему периметру створок укреплены специальные профили, обеспечивающие герметизацию стыка створок с фюзеляжем и между собой в закрытом положении. При перевозке лопастей несущего винта и других длинномерных грузов створки приоткрываются и удерживаются в таком положении дополнительными подкосами, которые входят в одиночный комплект. Угол открывания створок не должен превышать 15°.

Внимание: Кроме того, на правой створке имеется люк размерами 700X1000 мм для аварийного покидания, открытие которого в штатной ситуации запрещено.

4.2.8.2. Открытие грузовых створок.

Створки открываются при помощи ручек. В открытом положении створки удерживаются подкосами. Замки позволяют открывать створки изнутри грузовой кабины.

Для открытия створок изнутри кабины необходимо открыть стяжной замок, для чего потянуть тягу ручки стопорения, а ручку-толкатель замка отвести вправо и открыть замок, после чего расконтрить фиксатор рычага ручки фиксирующего замка, потянуть тросик и освободить рычаг из зацепления. Затем нажатием ручки замка и связанных с ней тягами вывести фиксаторы из гнезд кронштейнов. Для открытия створок снаружи необходимо вытянуть из проемов фиксирующего и стяжного замков рычаги.

4.2.8.3. Закрытие грузовых створок.

Створки закрываются при помощи ручек. В закрытом положении створки удерживаются фиксаторами и запираются фиксирующим и стяжным рычажными замками.

Для закрытия створок снаружи необходимо стянуть створки и удерживать их за ручки, другой рукой закрыть стяжной замок, а затем закрыть фиксирующий замок.

4. Контроль загрузки

Контроль загрузки Авиакомпании осуществляется при помощи процедур, которые:

- а) предусматривают условия центровки ВС, которые являются правильными и соответствуют требованиям;
- б) предусматривают загрузку ВС, в соответствии с действующими правилами и специальными инструкциями загрузки для рейса;
- в) предусматривают информацию, включая изменения в последнюю минуту, которая соответствует фактической загрузке ВС и представлена в окончательном варианте загрузочной ведомости;
- г) гарантируют, что расчеты центровки основаны на текущих данных центровки ВС;
- д) гарантируют наличие порядка действий по системе контроля загрузки для выявления и решения вопросов специальной загрузки, которые отличаются от обычных требований загрузки ВС;
- е) имеют процедуры обеспечения КВС точной информацией об опасных грузах на борту ВС до отправления, при принятии опасных грузов к перевозке в качестве груза, почты или материалов;
- ж) имеют процедуры, обеспечивающие сохранение отчетов о центровке в течение срока, соответствующего требованиям регулирующего полномочного органа, но никак не меньше трех месяцев;
- з) имеют процедуры, гарантирующей наличие порядка действий по выявлению и контролю загрузки:
 - ручной клади, индивидуальный или совокупный вес которой превышает обычные требования;
 - другие необычные предметы, которые необходимо проверить в процедуре контроля загрузки.

При контроле за организацией коммерческого обслуживания на перроне для подготовки ВС по вылету выполняются следующие действия:

- при помощи средств информации, определяется номер рейса, время отправления, номер ВС, номер стоянки;
- определяется предварительная схема распределения загрузки в багажно-грузовых отсеках ВС, а при выполнении грузовых и чартерных рейсов внутри грузовой кабины (фюзеляжа);
- организуется доставка необходимой аэродромной спецтехники для технического обслуживания ВС на оперативной стоянке, а также средств механизации для последующего коммерческого обслуживания. Средства механизации определяются типом ВС;
- подключается наземный источник электропитания к ВС;

- открываются двери багажно-грузовых отсеков, а при выполнении грузовых (чартерных) рейсов - створки на вертолетах и рампа грузовых ВС;
- контролируется процесс подготовки ВС к вылету, принимаются необходимые меры для выполнения рейса по расписанию (в соответствии с технологическими графиками подготовки ВС);
- исходя из конкретных условий, определяются необходимые средства механизации для загрузки багажа, почты и груза;
- размещение коммерческой загрузки в багажно-грузовые отсеки ВС осуществляется в соответствии со схемой загрузки, предоставленной ответственным за центровку самолета;
- при снятии (добавлении) коммерческой загрузки дополнительно организуются погрузочно-разгрузочные работы на ВС;
- обеспечивается фактическое размещение загрузки в соответствии с данными центровки и контролируется крепление багажа, почты и груза.

Когда часть коммерческой загрузки не проходит по предельно-допустимой загрузке, загрузка ВС осуществляется с учетом приоритетов отправки.

Приоритеты отправки забронированных грузов при ограниченной возможности их отправки:

- запасные части для простаивающего ВС Авиакомпании;
- вакцины и сыворотки, а также медикаменты;
- досылочный нормативный багаж;
- скоропортящиеся грузы (среди скоропортящихся грузов приоритет имеют грузы с меньшим сроком хранения);
- специальные грузы;
- комнатные и домашние животные;
- опасные грузы;
- ценные грузы;
- бранные останки;
- лимитированная почта;
- дипломатическая почта и груз;
- грузы и багаж ошибочно засланные или временно задержанные во время перевозки;
- все остальные грузы с подтвержденной бронью;
- почта сверх лимита;
- все остальные грузы, не имеющие брони.

В случае вынужденного уменьшения загрузки рейса, коммерческая загрузка снимается с самолета с внесением изменений в перевозочную документацию в порядке, обратном указанном в перечне.

5. Загрузка и обслуживание багажно-грузовых отсеков воздушного судна

5.1 Общие требования

- 1) Загрузка багажников (грузовой кабины) производится только под контролем бортпроводника (борт-оператора или второго пилота) ВС. Перед началом загрузки багажники (грузовые кабины) следует осмотреть на предмет отсутствия посторонних предметов, чистоты и наличия исправности крепежного оборудования.
- 2) Багаж пассажиров, не явившихся на вылет, должен быть снят с борта ВС. Вылет с багажом не явившихся пассажиров запрещается.
- 3) Перевозка оружия, сданного пассажирами на период полёта, осуществляется в соответствии с «Инструкцией о порядке перевозки на воздушных судах оружия и патронов. (РПП, часть А, гл.36).

- 4) Посадка и высадка пассажиров и лиц, сопровождающих груз, производится организованно, под руководством сотрудника специализированного подразделения обслуживающей организации или уполномоченного Командиром ВС членом экипажа ВС.
- 5) Лица, сопровождающие груз (вахта при вертолетных перевозках), должны быть проинструктированы о правилах поведения на перроне, при посадке и на борту ВС, а также о недопустимости курения в вышеуказанных местах.
- 6) Выгрузка грузов из ВС осуществляется через грузовую дверь, грузовой люк и люки багажно-грузовых отсеков с использованием грузовых машин типа АПК-10. Схема подъезда машины АПК-10 показана на рисунке А-9-4 главы 9 части А РПП (рис.2.1).

Перед выгрузкой груза из самолета необходимо:

- открыть грузовую дверь (люк, рампу);
- при открытии и закрытии грузовой двери и люков необходимо подать команду «От двери (люка)!» и проконтролировать отсутствие вблизи двери (люка, рампы) посторонних людей или предметов, не имеющих отношения к проведению работ;
- остановить подъезжающую автомашину на расстоянии 7-10 м от борта ВС, поднять её кузов на уровень порога грузовой двери (люка);
- по команде диспетчера по загрузке или грузчика (приемосдатчика груза и багажа), имеющего допуск на проведение этих работ, водитель должен медленно подъехать к порогу грузового пола и, не доезжая 200-300 мм до порога, остановить автомашину, выключить двигатель и поставить на стояночный тормоз;
- выдвинуть пол кузова автомашины и положить порог грузового пола на пол грузового люка (рампы).

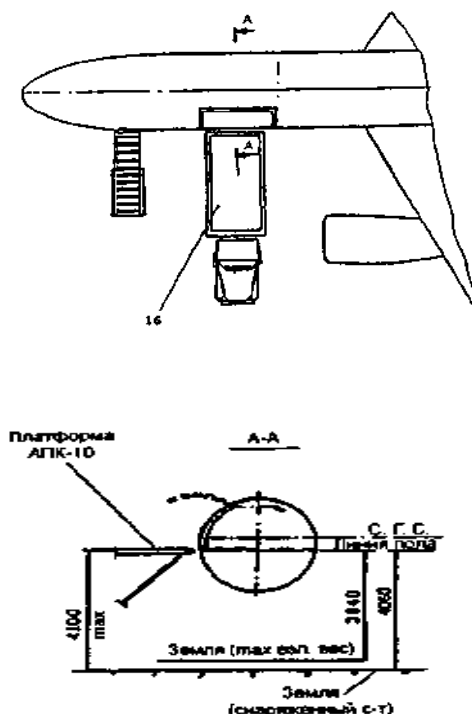


Рис. 2.1 - Схема подъезда автомашины с подъёмным кузовом АПК-10

5.2 Допустимые нагрузки и ограничения по прочности пола

Допустимые нагрузки и классификация грузовых отсеков даны в РЛЭ ВС. Перевозка специальных грузов (опасные грузы, животные, автомобили и др.) определяется правилами,

постановлениями и другими нормативными документами специально уполномоченного органа в области ГА РФ и регламентируется правилами Авиакомпаний.

При этом экипажу ВС выдаются специальные сопроводительные документы. Копия такого документа оставляется в пункте отправки. В случае смены экипажа документы передаются по эстафете.

5.3 Подъезд, отъезд и маневрирование спецмашин и механизмов при обслуживании ВС Авиакомпаний

Остановка спецмашин при подъезде к ВС (рис. 2.1) во избежание его повреждения должна производиться на расстоянии:

- при техническом обслуживании – не менее 0,5 м от крайних точек ВС, за исключением топливозаправщиков, передвижных заправочных агрегатов, маслозаправщиков, которые должны устанавливаться на расстоянии от крайних точек ВС не менее 5 м, моторных подогревателей – не менее 3 м и тепловых обдувочных машин – не менее 3,5 м;
- при погрузочно – разгрузочных операциях – не менее 0,1 м от люка ВС;
- лица, руководящие подъездом спецмашин к ВС, обязаны;
- обеспечить установку спецмашин в зоне обслуживания ВС в соответствии со схемой подъезда (рис. 2.2);
- контролировать движение спецмашин относительно ВС поддерживая визуальную связь с водителем и своевременно подавая сигналы (рис. 2.3);
- перед подачей разрешающего сигнала водителю убедиться в отсутствии препятствий для маневра спецмашины у ВС, а также для подъема (опускания) кузова или рабочего органа;
- обеспечить остановку спецмашины при подъезде к ВС на расстоянии, исключающем его повреждение;
- после остановки спецмашины у ВС установить упорную колодку под одно из ее колес со стороны движения к ВС, затем установить вторую колодку с другой стороны колеса (упорные колодки должны находиться на спецмашине);
- после окончания работы проверить отключение от борта ВС кабелей, разъемов, шлангов и тросов заземления;
- убрать колодку со стороны отъезда спецмашины и подать сигнал «Отъезжайте», а после ее отъезда на расстояние 5 м от ВС, убрать вторую колодку (упорные колодки разместить на спецмашине);
- иметь и предъявлять удостоверение на право руководства подъездом спецмашин к ВС.

Руководитель подъездом, отъездом и движением спецавтотранспорта обязан находиться у ВС до окончания работы спецавтотранспорта.

5.4 Подъезд (отъезд) спецмашин к воздушным судам при техническом и коммерческом обслуживании

Подача спецмашин для обслуживания воздушных судов осуществляется в соответствии с технологическим графиком.

Спецмашины, предназначенные для работы в зоне обслуживания воздушного судна, укомплектовываются средствами пожаротушения и упорными колодками.

Кроме того, погрузочно-разгрузочные машины, грузовые автомобили оборудуются амортизирующими устройствами, предотвращающими жесткий контакт с фюзеляжем воздушного судна.

Подъезд (отъезд) и установка спецмашин в рабочее положение при обслуживании воздушных судов выполняются в соответствии с типовыми схемами подъезда (отъезда) и маневрирования спецмашин при обслуживании воздушных судов под руководством руководителя подъездом (отъездом).

Остановка спецмашин при подъезде к воздушному судну при обслуживании воздушного судна производится на расстоянии не менее 0,5 м от крайних точек воздушного судна:

- топливозаправщиков, передвижных заправочных агрегатов и маслозаправщиков - не менее 5 м;
- моторных подогревателей - не менее 3 м;
- тепловых обдувочных машин - не менее 3,5 м;
- остановка спецмашин при погрузочно-разгрузочных операциях производится на расстоянии не менее 0,1 м от люка воздушного судна.

Водитель спецмашины при работе в зоне обслуживания воздушного судна:

- останавливает спецмашину не ближе 10 м от крайних точек воздушного судна у Т-образного знака, нанесенного белой краской и расположенного у границы зоны обслуживания, нанесенной полосой красного цвета в виде восьмиугольника;
- въезжает в зону обслуживания только с разрешения руководителя подъездом;
- выполняет сигналы для руководства подъездом (отъездом) спецмашин к воздушным судам;
- останавливает спецмашину при подъезде к воздушному судну на безопасном расстоянии, исключающем повреждения воздушного судна;
- останавливает спецмашину и выезжает из зоны обслуживания по первому требованию руководителя подъездом (отъезда) или члена экипажа воздушного судна;
- принимает меры для немедленного удаления вышедшей из строя спецмашины из зоны обслуживания воздушного судна, с перрона и места стоянки, затем докладывает о происшествии начальнику смены (бригадиру) и диспетчеру службы спецтранспорта.

Руководитель подъездом (отъездом) при работе в зоне обслуживания воздушного судна:

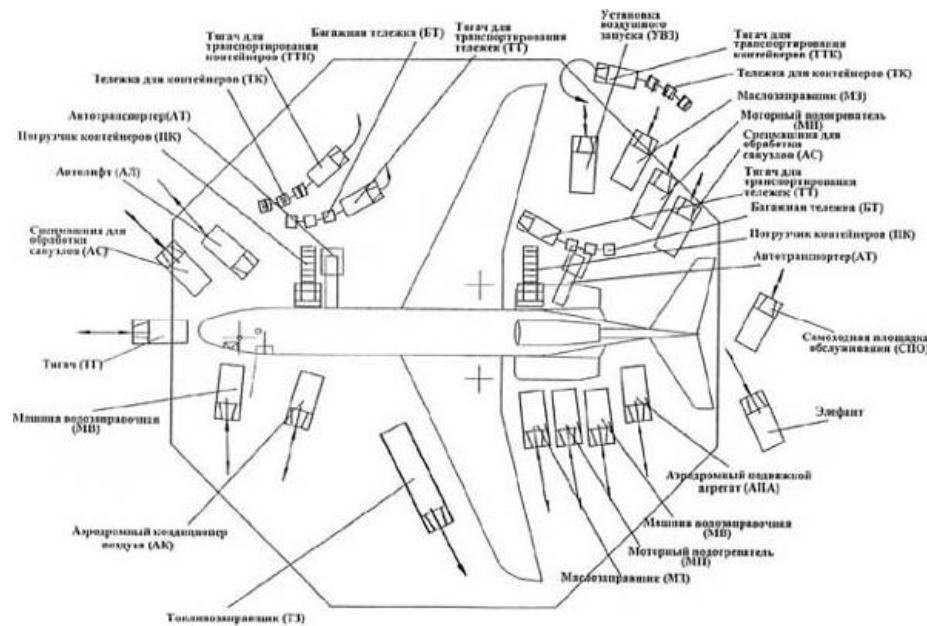
- руководит при помощи установленных сигналов движением спецмашин в соответствии с типовыми схемами подъезда (отъезда) и маневрирования спецмашин при обслуживании воздушных судов;
- руководит подъездом (отъездом) спецмашин к воздушному судну с удобного места, обеспечивающего контроль за приближением спецмашин к воздушному судну и поддержание визуальной связи с водителем;
- подает сигнал водителю, если убежден, что нет препятствий для маневра спецмашины у воздушного судна, а также для подъема (опускания) кузова или рабочего органа спецмашины;
- подает сигнал на остановку спецмашины на расстоянии, исключающем повреждение воздушного судна;
- устанавливает под одно колесо упорную колодку, препятствующую движению спецмашины к воздушному судну;
- устанавливает колодку с другой стороны колеса;
- проверяет отключение от борта воздушного судна кабелей, разъемов, шлангов и тросов заземления после окончания работы;
- убирает колодку со стороны отъезда спецмашины и подает сигнал "отъезжайте";
- убирает вторую колодку после отъезда спецмашины на расстояние не менее 5 м (для тягачей автопоезда багажных тележек - не менее 1 м) от воздушного судна;
- размещает упорные колодки на спецмашине.

Руководитель подъездом (отъездом) находится у воздушного судна до окончания работы спецмашин.

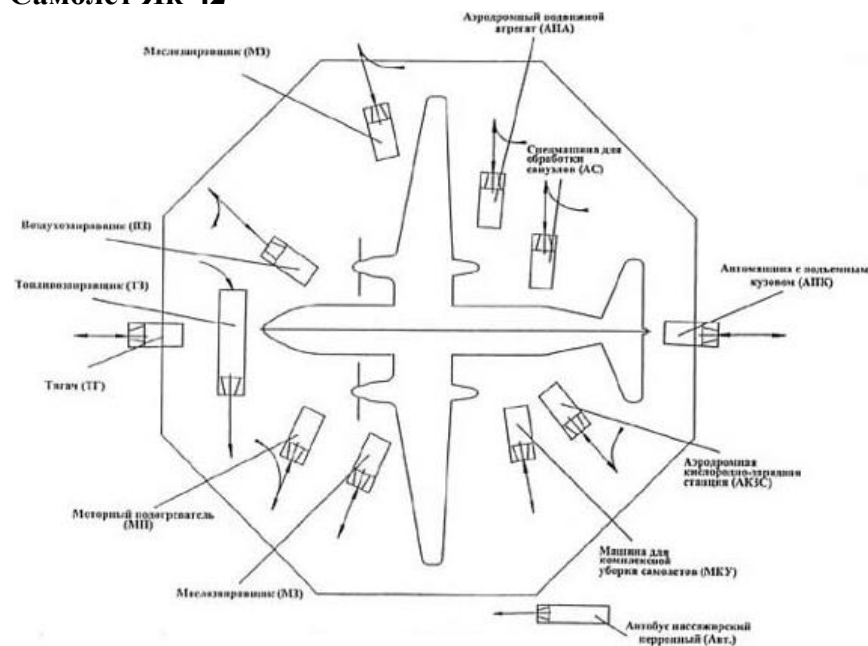
При неправильном маневре спецмашины, в результате которого возникает опасность повреждения воздушного судна, руководитель подъездом подает водителю сигнал "остановитесь", затем сигнал на выполнение маневра, исключающего повреждение воздушного судна, после этого подает команду на выезд спецмашины из зоны обслуживания воздушного судна.

После выезда спецмашины на расстояние 2-5 м за пределы зоны обслуживания воздушного судна подает спецмашине сигнал "остановитесь", а затем обеспечивает повторный подъезд спецмашины к воздушному судну.

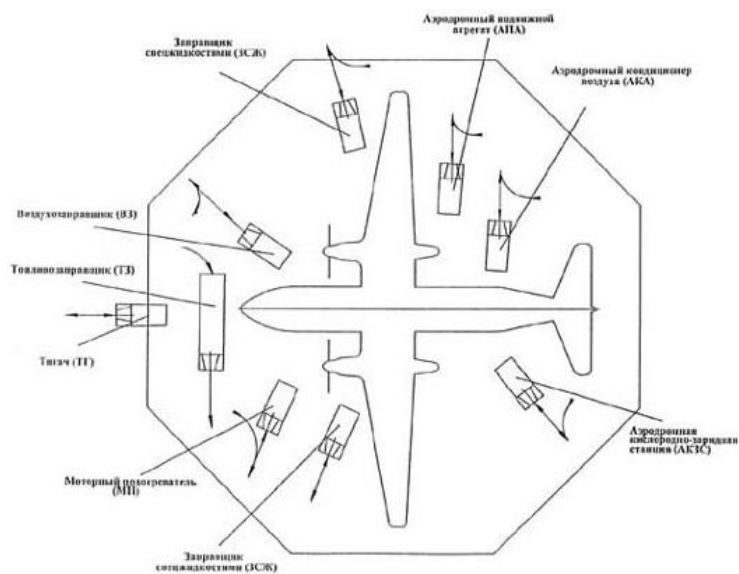
5.5 Схемы подъезда спецмашин и механизмов к ВС при обслуживании



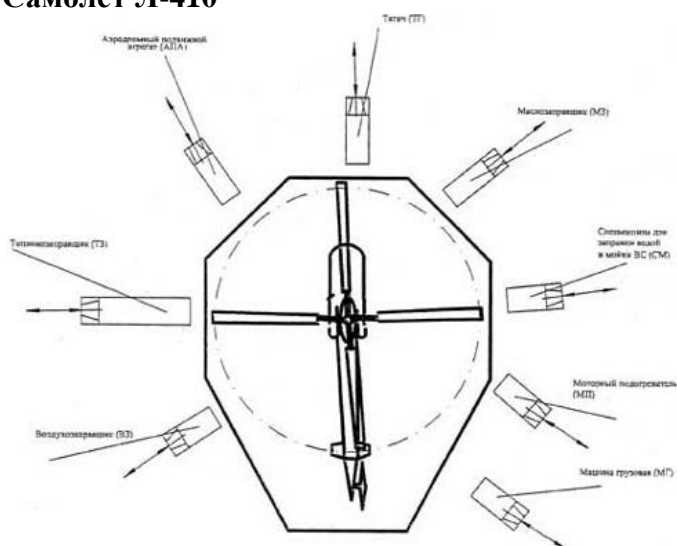
Самолёт Як-42



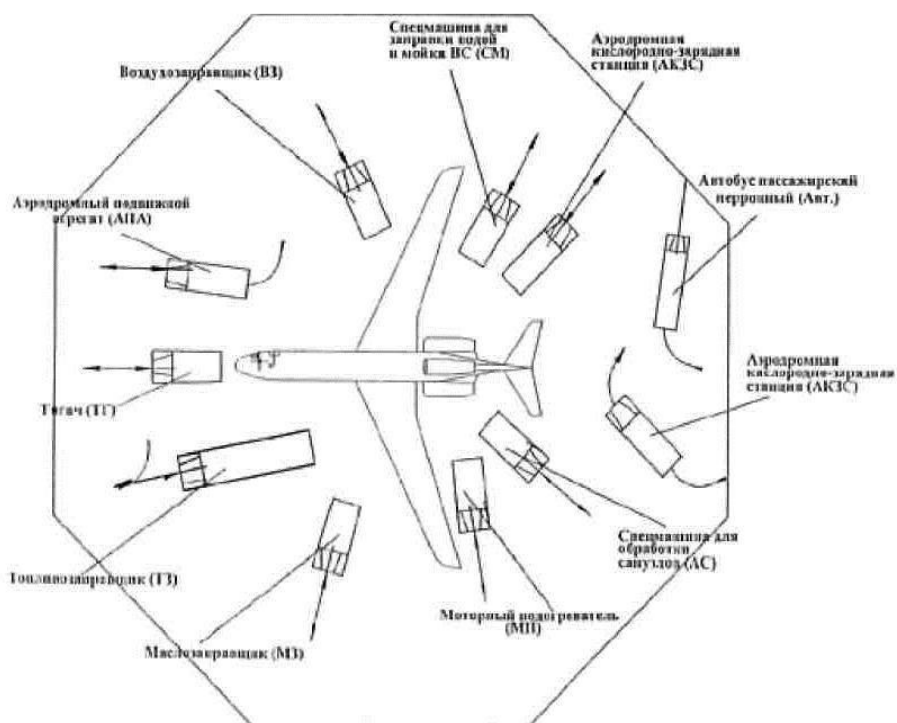
Самолёт Ан-24 (Ан-26)



Самолёт Л-410



Ми-8



Самолёт Як-40

ATR-72 (см. Приложение Р)

ATR-42 (см. Приложение С)

Рис. 2.2 - Схемы подъезда спецмашин и механизмов к ВС при обслуживании

При неправильном маневре спецмашины, в результате которого возникает опасность повреждения ВС, руководитель подъездом должен подать сигнал «Остановитесь», затем сигнал на выполнение маневра, исключающего повреждение ВС, после этого подать команду на выезд спецмашины из зоны обслуживания. После выезда спецмашины на расстояние 2-5 м за пределы зоны обслуживания остановить спецмашину и выяснить у водителя причины неправильного выполнения маневра, а затем обеспечить повторный подъезд спецмашины к ВС.

5.5.1 Сигналы для руководства подъездом (отъездом) спецмашин к воздушным судам



1. "ЕЗЖАЙТЕ НА МЕНЯ" - руки подняты вверх ладонями назад и двигаются назад-вперед.



2. "ВОЗЬМИТЕ ВПРАВО" (по ходу движения) - левая рука вытянута горизонтально в сторону ладонью вниз, правая рука поднята и движется вперед-назад.



3. "ВОЗЬМИТЕ ВЛЕВО" (по ходу движения) - правая рука вытянута горизонтально в сторону ладонью вниз, левая рука поднята и двигается вперед-назад.



4. "ОСТАНОВИТЕСЬ" - руки подняты вверх и несколько раз скрещиваются над головой.



5. "ОТЪЕЗЖАЙТЕ ДЛЯ ПОВТОРЕНИЯ МАНЕВРИРОВАНИЯ" - руки опущены и несколько раз скрещиваются у ног перед собой.



6. "ПОДНИМИТЕ РАБОЧЕЕ ОБОРУДОВАНИЕ" - руки вытянуты горизонтально в стороны ладонями вверх и двигаются вверх - в стороны.



7. "ОПУСТИТЕ РАБОЧЕЕ ОБОРУДОВАНИЕ" - руки вытянуты горизонтально в стороны ладонями вниз и двигаются вниз - в стороны.



8. "ПРЕКРАТИТЕ ПОДЪЕМ (ОПУСКАНИЕ) РАБОЧЕГО ОБОРУДОВАНИЯ" - руки вытянуты горизонтально в стороны ладонями вперед и двигаются вперед - в стороны.



9. "ВСЕ В ПОРЯДКЕ" - правая рука, поднятая вверх, неподвижна, левая рука опущена.



10. "ОТЪЕЗЖАЙТЕ" - правая рука, поднятая вверх ладонью вперед, двигается вперед-назад, левая рука опущена.

Рис. 2.3 - Сигналы для руководства подъездом (отъездом) спецмашин к воздушным судам

Ответственность за нарушение правил подъезда (отъезда) и маневрирования в зоне обслуживания ВС возлагается:

- на водителя спецмашины за неправильное или несвоевременное выполнение сигналов руководителя подъездом, а также за самовольные маневры без разрешения руководителя подъездом;
- на должностное лицо, руководящее подъездом, за подачу водителю неправильных или несвоевременных сигналов на выполнение маневра, а также за несвоевременную или неправильную установку упорных колодок.

5.6 Использование входных дверей воздушного судна

Входные двери ВС открываются обученным персоналом. Открытие дверей осуществляется как изнутри, так и снаружи. Возможность открытия дверей снаружи обеспечивается специальной подготовкой запорного устройства изнутри. Табло «Аварийный выход» должны быть включены с момента начала посадки пассажиров перед полетом до окончания высадки всех пассажиров после завершения рейса.

Двери и люки ВС открываются только после заруливания ВС на стоянку и установки тормозных колодок. Закрытие их осуществляется сразу после окончания загрузки. Перед закрытием дверей персонал, определенный для этого вида работ, проверяет их исправность в соответствии с инструкцией.

6. Организация коммерческого обслуживания ВС по вылету

6.1 Особенности загрузки багажа, груза и почты

В зависимости от типа ВС, используемого для перевозки коммерческой загрузки, применяются следующие способы перевозки багажа, почты, груза:

- перевозка навалом, без использования средств пакетирования;
- смешанный - одна часть навалом, а другая - средствами пакетирования.

При доставке багажа, груза, почты под борт ВС для загрузки в багажно-грузовые отсеки проверяется наличие багажной ведомости, грузовых авианакладных, почтово-грузовой ведомости, а также соответствие внесенных в них записей предъявленному количеству мест:

- погрузка багажа, груза и почты методом пересчета мест осуществляется силами бригады грузчиков, под руководством диспетчера по загрузке, размещение коммерческой загрузки и ее крепление в багажно-грузовых отсеках самолета производится грузчиками (приемосдатчиками груза и багажа) в соответствии с ПГВ, багажной ведомостью в присутствии бортпроводника (второго пилота, бортоператора), контролирующего целостность упаковки, количество мест и наличие бирок, маркировки и ярлыков;
- количество фактически загруженного багажа, груза и почты должно соответствовать данным, внесенным в документы;
- в случаях снятия пассажира с рейса, его багаж в обязательном порядке подлежит выгрузке.

Ответственность за соответствие внесенных в документы (багажная ведомость, почтово-грузовая ведомость) изменений, фактически загруженные места, исправность упаковки, наличие бирок, ярлыков и маркировок при бесконтейнерных перевозках багажа, груза и почты возлагается на бортпроводников (второго пилота, бортоператора).

Контроль за размещением и креплением коммерческой загрузки в багажно-грузовых отсеках ВС возлагается на сотрудника ответственного за загрузку груза и почты (бортоператора).

Загрузка багажа, почты и груза в конечном (промежуточном) аэропорту:

- погрузка коммерческой загрузки в конечном (промежуточном) аэропорту осуществляется под непосредственным контролем бортпроводника (второго пилота, бортоператора);
- багаж, почта, груз, загружаемая техника должны размещаться в соответствии со схемой загрузки ВС;
- удельная нагрузка на пол и максимальная загрузка отдельных багажно-грузовых отсеков ВС не должна быть превышена;
- груз навалом должен распределяться в багажно-грузовом отсеке (грузовой кабине) или его части равномерно, чтобы общий центр тяжести находился посередине отсека.
- крупногабаритные грузы должны вписываться в размеры грузовых отсеков с учетом необходимых зазоров между грузом и элементами грузовых отсеков;
- вначале загружается груз, почта и затем багаж, сформированный по пунктам назначения;
- ценный груз в мелкой упаковке и дипломатическая почта (до 10 кг) размещается ответственным за загрузку членом экипажа в салоне ВС, с указанием в «Схеме загрузки ВС» места размещения и фамилии ответственного за загрузку члена экипажа;
- оружие подлежит перевозке в качестве отдельного места зарегистрированного багажа в изолированном отсеке воздушного судна, оплаченного по тарифам, установленным Авиакомпанией. На воздушных судах, не имеющих изолированных багажных отсеков, оружие перевозиться в кабине экипажа в заводской упаковке либо в специальной таре (мешках из плотной ткани), которая опечатана или опломбирована.

Примечание – На ВС Л-410 оружие перевозится в изолированном переднем багажном отсеке, в опечатываемом мешке из плотной ткани: из-за отсутствия места в кабине экипажа и конструктивного расположения переднего багажного отсека в носовой части фюзеляжа самолета, не допускающего использование металлического запираемого ящика для оружия.

- загрузка багажа, груза и почты, не прошедших досмотр, запрещена.

6.2 Перевозка отправлений особой важности, секретных документов, изделий из драгоценных камней службы «Специальной связи Министерства Российской Федерации по связи и информатизации»

Перевозка отправлений на ВС производится по правилам перевозки незарегистрированного багажа.

Посадка в ВС сотрудников специальной связи, перевозящих отправления, в ВС производится до начала общей посадки пассажиров.

Сотрудникам службы специальной связи, перевозящим отправления, по согласованию с КВС разрешается:

- оставаться на борту ВС во время его стоянки, а в промежуточных портах около ВС для проведения обмена отправлениями;
- размещать на пассажирских креслах отправления (весом не более 80 кг на каждом кресле) с обязательной фиксацией, рядом с сопровождающим их сотрудником или в удобном для наблюдения за ними месте.

Гарантия отсутствия в отправлениях опасных предметов и веществ, запрещенных к перевозке на ВС, подтверждается письменной декларацией.

При отправке отправлений в багажном отсеке ВС сотрудники службы специальной связи доставляют отправления в комплекс аэропорта для проведения взвешивания и предполетного оформления. Перевозка отправлений на ВС может осуществляться как в сопровождении сотрудника специальной связи, так и без него.

Перед погрузкой отправления в багажный отсек ВС сотрудники службы специальной связи осматривают багажный отсек и присутствуют при погрузке до закрытия багажного отсека.

6.3 Перевозка животных

Животные перевозятся на ВС согласно Правилам воздушных перевозок пассажиров, багажа и груза Авиакомпания. Экипаж воздушного судна информируется по форме «Информация командиру корабля по опасным грузам» о любом грузе, содержащем животных, и необходимых действиях для проведения контроля обогрева/вентиляции.

В «Схему загрузки» вносится запись - AVI (live animal). Контейнеры с животными, нуждающимися во внимании во время полета, должны быть доступны в течение полета.

Лабораторные и подопытные животные не принимаются к перевозке на пассажирских рейсах.

6.4 Перевозка опасных грузов на ВС

Прием опасных грузов к перевозке воздушным транспортом и загрузка их на борт производится только персоналом, прошедшим соответствующую подготовку по применению правил по перевозке опасных грузов (IATA Dangerous Goods Regulations).

КВС предоставляется лист информации о наличии опасного груза на борту ВС. Для этой цели используется заполненная форма «Информация командиру ВС по особым и опасным грузам» (SPECIAL AND DANGEROUS GOODS INFORMATION FOR PIC).

6.5 Оформление документации, окончание коммерческого обслуживания ВС по вылету

При выполнении рейсов для подтверждения факта выполненных работ по загрузке ВС в предъявленных перевозочных документах отмечается факт загрузки груза, багажа, почты (за загрузку навалом несет ответственность и расписывается бортпроводник, второй пилот или бортоператор). При получении информации об изменении коммерческой загрузки после доставки СЗВ на борт ВС, вносятся изменения в графу Изменения в последнюю минуту с записью фамилии ответственного лица, принявшего данное решение.

Добавление (снятие) коммерческой загрузки согласовывается с ответственным за центровку ВС.

Для обеспечения безопасности полета при внесении дополнений в графу Изменения в последнюю минуту требуется особое внимание уделить вопросам выдерживания предельной коммерческой загрузки, допустимой взлетной массы ВС и диапазонов допустимых полетных центровок.

После проверки коммерческой загрузки ВС член экипажа подписывает экземпляры СЗВ для аэропорта отправления и забираемые в полет.

После проверки комплектности документов на багаж, груз и почту, оформляется Центровочный график в двух экземплярах. Один экземпляр Центровочного графика вместе с документами на багаж, груз и почту передается бортпроводнику (второму пилоту), а второй экземпляр остается в аэропорту отправления.

Факт нарушения упаковки, целостности груза, почты и багажа фиксируется в предоставленном «Акте о неисправности при перевозке».

Предоставленный акт оформляется также и о возврате груза (почты) с указанием причины не загрузки в ВС.

Коммерческое обслуживание ВС заканчивается уборкой колодок, с целью начала движения ВС на вылет.

При возникновении ситуаций, влияющих на безопасность полета или угрожающих здоровью и жизни людей, инцидентах с опасным грузом, разливом легко воспламеняющихся жидкостей, подготовка ВС прекращается и производится доклад оперативному руководству.

При необходимости вызываются технические средства, и принимаются меры по выводу людей из опасной зоны.

7. Организация коммерческого обслуживания ВС по прилету

До постановки ВС на место стоянки, при использовании средств информации определяется номер рейса, время прилета, номер ВС, номер стоянки. Проверяется наличие необходимой аэродромной спецтехники для технического обслуживания ВС, а также средств механизации для последующего коммерческого обслуживания. Место стоянки должно быть подготовлено для приема ВС и оборудовано средствами пожаротушения.

Для обеспечения коммерческого обслуживания ВС по прилету выполняются следующие действия:

- устанавливаются упорные колодки под колеса основных опор шасси;
- подключается аэродромный источник электропитания с разрешения специалиста, выполняющего оперативное техническое обслуживание ВС на месте стоянки;
- определяется весь порядок очередности операций при организации коммерческого обслуживания ВС по прилету, а также очередность подъезда спецтехники к ВС, исходя из конкретных условий;
- организуется разгрузка багажно-грузовых отсеков в соответствии с Центровочным графиком;
- организуется выгрузка багажа пассажиров в первую очередь;
- выгрузка коммерческой загрузки методом пересчета мест осуществляется в присутствии и под контролем бортпроводника (бортоператора), проверяющего целостность упаковки и количество выгруженных мест с фиксацией факта выгрузки в предоставленных перевозочных документах. По завершению выгрузки багажа, груза и почты из ВС и при отсутствии неисправностей, бригадир грузчиков расписывается в документах о приеме коммерческой загрузки;
- фиксируется факт нарушения упаковки, целостности груза, почты и багажа в предоставляемом «Акте о неисправности при перевозке» либо сопроводительных документах;
- запрещается одновременная выгрузка багажа, почты и груза из разных багажно-грузовых отсеков, когда невозможно контролировать ход разгрузки и соблюдение технологических норм и правил.

8. Центровка ВС

8.1 Расчет коммерческой загрузки, определение массовых и центровочных характеристик ВС, осуществление контроля выдерживания ограничений по массе, центровке и загрузке ВС

Ответственный за центровку ВС обязан знать технические и коммерческие характеристики ВС, используемые средства пакетирования, технологию выполнения работ по центровке и загрузке ВС, правила перевозки пассажиров, багажа, почты и груза, а так же правила техники безопасности и пожарной безопасности.

Выполнения центровки осуществляется с помощью процедур и методик:

- обеспечивающих использование современных и точных руководств и/или компьютерных программ для расчета центровки ВС;
- подготовки записей центровочных расчетов перед полетом, обеспечивающих правильное размещение и надежное закрепление запланированного груза в допустимых центровочных пределах;

- обеспечивающих сохранность плановых записей по центровкам как минимум в течении 3 месяцев;
- обеспечивающих составление СЗВ для каждого полёта, содержащей информацию о весе топлива, груза, багажа, пассажиров и экипажа;
- обеспечивающих загрузку воздушного судна в соответствии с планом загрузки и позволяющих следить, чтобы изменения и поправки, вносимые в план загрузки, координировались должным образом отправителями плана загрузки и персоналом, осуществляющим загрузку ВС;
- позволяющих наземному обслуживающему персоналу как можно раньше до отправления рейса уведомлять командира воздушного судна о наличии на борту специальных грузов, включая опасные.

8.2 Способы выполнения центровки ВС

- Центровка ВС выполняемая в автоматизированном режиме:

Центровка ВС выполняется в автоматизированном режиме в информационной системе. Исходные данные по весовым и центровочным характеристикам самолетов формируются из созданной электронной базы данных в системе по типам ВС, согласно суточного плана полетов (расписания). Оперативные данные вводятся в автоматизированную систему с помощью установленного программного обеспечения на рабочих местах. Автоматизированная система рассчитывает общую фактическую коммерческую загрузку и центровку ВС. В процессе автоматизированного расчета фактической коммерческой загрузки система контролирует ограничения по массе и центровке ВС. После выполнения окончательного расчета центровки ВС выпускается СЗВ. Автоматизированная система обеспечивает выдерживание ограничений по центровке ВС, контролирует, чтобы фактическая центровка самолета на земле не превышала предельно-допустимую. В случае нарушения этих ограничений система выдает предупреждение о нарушении центровки и не выпускает СЗВ.

- Центровка ВС выполняемая графическим методом:

При неисправности (отсутствии) автоматизированной системы ответственный за центровку ВС выполняет расчет центровки графическим методом. Для выполнения центровки используется база весовых и центровочных данных по типам ВС, информация по заправке ВС топливом, количеству членов экипажа, информация по коммерческой загрузке рейса. Результатом расчета центровки является построенный и заполненный центровочный график, который считается основным сопровождающим документом, определяющим безопасность полета по коммерческому обеспечению рейса до следующей посадки. Центровочный график составляется ответственным за центровку ВС и подписывается в двух экземплярах, один для аэропорта отправления, другой для экипажа ВС. После проверки коммерческой загрузки самолета второй пилот ВС подписывает центровочный график. Если центровочный график составлен вторым пилотом (КВС), тогда только он имеет право вносить в него любые изменения. В случае его несогласия с центровочным графиком, составленным ответственным за центровку ВС, изменения может вносить только составитель.

8.3 Этапы выполнения центровки ВС

Ответственный за центровку ВС выполняет следующие действия:

- подготавливает технологическую документацию, необходимую для работы;
- получает предварительную информацию по коммерческой загрузке рейсов;
- рассчитывает предварительную коммерческую загрузку рейса;

- выполняет предварительный расчет центровки ВС;
- рационально составляет схему загрузки ВС для выдерживания рекомендуемой центровки;
- своевременно оформляет схемы загрузки ВС и передает их ответственному за организацию коммерческого обслуживания ВС на перроне;
- инструктирует ответственного за организацию коммерческого обслуживания ВС об особенностях загрузки каждого ВС;
- получает окончательную информацию о коммерческой загрузке рейса, вносит соответствующие изменения и выполняет своевременный окончательный расчет центровки ВС;
- немедленно информирует ответственного за организацию коммерческого обслуживания ВС об изменениях в загрузке багажно-грузовых отсеков ВС и о внесении изменений в схему загрузки;
- проверяет на соответствие схемы загрузки сводной загрузочной ведомости и центровочному графику, подготавливаемого ВС при выполнении расчета центровки графическим методом;
- производит повторный расчет центровки и выпуск СЗВ при снятии/добавлении коммерческой загрузки, превышающей максимально допустимые значения в графе изменение в последнюю минуту.

Рабочие планы с предварительным распределением коммерческой загрузки сохраняются не менее трех месяцев.

9. Документированный контроль за загрузкой ВС - сводная загрузочная ведомость (LOADSHEET)

9.1 Требования к оформлению СЗВ

Сводная загрузочная ведомость является одним из основных полетных документов и служит для подсчета коммерческой загрузки и составления телеграмм LDM (см. Приложение В).

Сводная загрузочная ведомость содержит следующую полетную информацию:

- общую коммерческую загрузку, включая количество пассажиров и общую массу пассажиров, багажа, груза и почты по участкам маршрута;
- данные о специальном грузе, об отклонениях от нормы и т.п.;
- рассчитанную центровку ВС;
- подпись ответственного лица за составление СЗВ;
- подпись ответственного члена экипажа за проверку СЗВ.

СЗВ (LOADSHEET) должна иметь стандартную форму.

Сводная загрузочная ведомость подготавливается не менее чем в четырех экземплярах и распределяется следующим образом:

- два экземпляра для вылетающего ВС (один - для экипажа, один - для пункта первой посадки);
- один экземпляр для архива пункта отправления;
- один экземпляр для нужд перевозчика, если он этого требует.

При необходимости количество экземпляров может быть увеличено.

9.2 Проверка СЗВ (LOADSHEET)

Предоставленный на борт ВС СЗВ (LOADSHEET) должна соответствовать центровочному графику (при выполнении центровки графическим методом) и коммерческой загрузке рейса. После доставки СЗВ (LOADSHEET) на борт ВС сопоставляются фактические данные по

коммерческой загрузке, схеме загрузки багажно-грузовых отсеков с СЗВ (LOADSHEET). При отсутствии расхождений СЗВ (LOADSHEET) предоставляется ответственному члену экипажа для проверки и подписи. В случае обнаружения ошибок дается команда на выпуск новой сводной загрузочной ведомости.

9.3 Внесение изменений в графу «Изменение в последнюю минуту» сводной загрузочной ведомости LMC (LAST MINUTE CHANGE) LOADSHEET

При внесении изменений в графу «Изменение в последнюю минуту» сводной загрузочной ведомости (LMC LOADSHEET) представитель Авиакомпании (второй пилот ВС) учитывает следующее:

- суммарный вес вносимой коммерческой загрузки не должен превышать вес предельно-допустимой загрузки;
- загрузка отдельных багажно-грузовых отсеков не должна быть превышена;
- центровка ВС не должна выходить за пределы допустимой.

Максимальное количество добавленной/снятой коммерческой загрузки без выпуска новой СЗВ (LOADSHEET) составляет:

- Як-42 – 500 кг;
- Як-40 – 200 кг;
- Ан-24/26 – 400 кг
- Л-410 – 100 кг;
- АTR-42 – 200 кг;
- АTR-72 – 300 кг.

Все изменения, связанные с добавлением (снятием) части коммерческой загрузки согласовываются с ответственным за центровку. Изменения в графе LMC заносятся во все завизированные экземпляры СЗВ (LOADSHEET).

10. Уборка и экипировка ВС

10.1 Введение

Уборка воздушного судна соответствует санитарным и гигиеническим стандартам. Уборка ВС позволяет обеспечить стандартный уровень обслуживания пассажиров, обеспечивает комфортные условия во время полета и создает условия для продления срока службы интерьера ВС.

10.2 Уборка ВС при стоянке менее 4 часов

Кабина экипажа

- очистить от мусора карманы кресел;
- удалить мусор;
- протереть, пространство возле кресел.

Пассажирская кабина

- очистить от мусора карманы кресел;
- очистить и привести в порядок пассажирские кресла и сопутствующее оборудование, включая укладку ремней безопасности;
- протереть откидные столики, подлокотники кресел;
- очистить от мусора багажные полки;
- обработать ковровое покрытие салона пылесосом.

Туалеты

- обработать унитаз моющим средством, вымыть унитаз;
- удалить мусор из мусорного контейнера и ячеек для экипировочного инвентаря;
- удалить загрязнения из сетки стока раковины, промыть раковину;
- протереть зеркало;
- промыть панели, дверь, промыть пол.

Бортовые буфеты, кухни

- влажная уборка поверхностей и оборудования;
- удаление и утилизация мусора;
- мытье пола.

10.3 Уборка ВС при стоянке более 4 часов**Кабина экипажа**

- очистить от мусора карманы кресел;
- удалить мусор;
- протереть подлокотники кресел, пространство возле кресел;
- удалить мусор и промыть гардероб;
- протереть панели внутренней отделки и дверь с внутренней и внешней стороны.

Пассажирская кабина

- очистить от мусора карманы кресел;
- очистить от мусора карманы для аварийно-спасательных средств, сидения кресел;
- протереть откидные столики;
- очистить и привести в порядок пассажирские кресла и сопутствующее оборудование;
- очистить от мусора багажные полки;
- удалить мусор и промыть пол гардероба;
- удалить различные загрязнения, вызванные проявлением воздушной болезни, рассыпанными продуктами, пролитыми продуктами, следами жевательной резинки;
- убрать ковровое покрытие салона пылесосом;
- установить рабочие дорожки;
- сложить ремни.

Туалеты

- обработать унитаз моющим средством;
- удалить мусор из мусорного контейнера;
- протереть зеркало;
- вымыть унитаз, сиденье, крышку, крепление крышки унитаза, унитаз с внешней стороны;
- промыть пол.

Бортовые буфеты, кухни

- влажная уборка поверхностей и оборудования;
- удаление и утилизация мусора;
- мытье пола.

10.4 Доставка предметов комфорта, экипировки и средств обслуживания на борт ВС

Предметы комфорта, экипировки и средства обслуживания пассажиров, доставляются на борт ВС в опломбированных контейнерах или в опломбированных мешках.

10.5 Экипировка ВС

Перечень работ по экипировке ВС:

- развешивание подголовников на спинки пассажирских кресел;
- установка мусорных мешков в бак туалетной комнаты;
- установка бумажных полотенец;
- установка туалетной бумаги в отсек для туалетной бумаги;
- установка бумажных салфеток в отсек для бумажных салфеток;
- установка стационарных освежителей воздуха на панель туалетной комнаты;
- заполнение жидким мылом диспенсера в туалетной комнате.

10.6 Дезинфекция ВС

Уборка ВС производится с применением дезинфицирующих средств.

Профилактическая дезинфекция проводится на борту ВС, если оно прибыло из эпидемиологически неблагополучных регионов. Решение о введении профилактических мероприятий на воздушных судах, прибывших из данных регионов, принимается руководством Авиакомпании в соответствии с рекомендациями санитарно-эпидемиологической службы.

11. Противообледенительная обработка ВС

11.1 Процедура противообледенительной обработке воздушных судов Авиакомпании

Подробная процедура противообледенительной обработке воздушных судов Авиакомпании отображена в РУ.39.03-04.2021 «Инструкция по противообледенительной защите воздушных судов» АО «КрасАвиа».

11.2 Удаление с ВС наземного обледенения, инея, снега

Работы по ПОО ВС должны осуществляться персоналом, прошедшим специальную подготовку по защите ВС от наземного обледенения и допущенным к выполнению данного вида работ по ПОО ВС.

В основу комплекса мер, применяемых ИАС для защиты ВС от наземного обледенения заложена «Концепция чистого ВС», изложенная в главе 2 Doc 9640-AN/940 ICAO. Все работы по удалению и предотвращению наземного обледенения ВС выполняются в соответствии с требованиями типовой ЭД, с учетом требований РПОО ВС Авиакомпании. Аэропорты, «базовые» и транзитные, в которые выполняются полеты, имеют свои руководящие документы по данному вопросу. При сезонной подготовке (ВЛП/ОЗП), производится процедура взаимного одобрения Руководств по ПОО Авиакомпании и соответствующих служб аэропортов (базовых и транзитных, куда выполняются рейсы ВС предприятия).

Авиакомпания, как эксплуатант, изучив документы аэропортов и ознакомившись с оборудованием и способами противообледенительной обработки, определяет их приемлемость для ВС Авиакомпании и несет за это ответственность.

11.3 Выполнение процедур и определение ответственности за выполнение противообледенительной защиты подробно изложены в РПОО ВС

Решение на выполнение противообледенительной обработки принимается совместно экипажем и персоналом, выполняющим ТО, либо осуществляющим приём-выпуск ВС.

При подготовке базовых рейсов ИТП Авиакомпании, заблаговременно оценивает обстановку и, при принятии решения на обработку, готовит оборудование для ее проведения. Если

обработку осуществляет персонал сторонней организации, то ИТП (или экипаж) Авиакомпании делает заявку на подготовку ПОЖ нужной концентрации и температуры.

Примечания:

1) Если обработка самолета ПОЖ не производилась, а между летным составом Авиакомпании и персоналом, ответственным за ПОО, возникли разногласия по вопросу необходимости обработки, то **обработка ВС ПОЖ выполняется в обязательном порядке.**

2) «Заказ на выполнение противообледенительной обработки ВС» не подменяет «Дополнение к карте-наряду» – указание ГС ГА 24.9-67Г от 06.08.2001 г. (р/д 030540).

Персонал, осуществляющий удаление СЛО с поверхностей ВС с применением ПОЖ, или контролирующей выполнение этой работы, оформляет соответствующие графы «Заказа на выполнение противообледенительной обработки ВС».

ИТП Авиакомпании или представитель сторонней организации, дающий разрешение на вылет, перед каждой подготовкой ВС к вылету в условиях возможного возникновения обледенения осматривает ВС согласно маршрута осмотра, а при необходимости – ощупыванием поверхности ВС убеждается в отсутствии обледенения, либо определяет способ удаления имеющегося обледенения. Принимает меры по предварительному удалению СЛО механическим способом, а при необходимости и с применением ПОЖ. После проведения противообледенительной обработки ВС повторным осмотром ВС убеждается в полноте и качестве удаления СЛО с поверхности ВС и оформляет карту-наряд с приложением «Контрольной карты выполнения работ по очистке от обледенения поверхности и элементов конструкции воздушного судна и проверки функционирования анероидно-мембранных приборов перед вылетом». При удалении СЛО с применением ПОЖ дополнительно оформляется «Заказ на выполнение противообледенительной обработки ВС» с необходимыми данными по ПОЖ и предъявляется КВС Авиакомпании для подписи.

Специалист, выпускающий самолет, обязан по СПУ или по радию выдать экипажу следующую информацию:

- а) тип жидкости – указать тип жидкости;
- б) соотношение жидкости и воды – указать концентрацию – 100%, 50% и т.д.;
- в) время начала последнего этапа противообледенительной обработки – указать время до минуты;
- г) время действия ПОЖ;
- д) подтверждение, что самолет соответствует требованиям концепции чистого воздушного судна.

11.4 Распределение ответственности при удалении СЛО в транзитных аэропортах

- е) Аэропорт, в котором выполняется транзитное ТО ВС, несет ответственность за:
- своевременное приобретение ПОЖ в необходимом количестве согласно представленного плана полетов;
 - исправность спецсредств позволяющих производить удаление СЛО с поверхности ВС с использованием ПОЖ;
 - соблюдение правил ее хранения ПОЖ, нагрева (при необходимости разбавления) в соответствии с данными погодными условиями, сроки ее годности согласно паспорта качества;
 - своевременность подвоза спецсредств для удаления СЛО с помощью ПОЖ;
 - полноту и качество удаления СЛО на всех поверхностях ВС с использованием спецсредств при нанесении ПОЖ с оформлением соответствующих граф «Заказа на выполнение противообледенительной обработки ВС»;
 - исправность спецсредств применяемых при нанесении ПОЖ на самолет и соблюдения охраны труда при выполнении данных видов работ.

- ж) ИТП аэропорта (или персонал, выполняющий работы по приему-выпуску), дающий разрешение на вылет ВС несет ответственность за:
- предварительный контроль состояния поверхности самолета;
 - принятие решения по методу удаления СЛО (механическим, с применением ПОЖ);
 - полноту и качество удаления СЛО механическим способом с оформлением «Карты контроля» согласно концепции чистого самолета;
 - своевременную подачу заявки в службы аэропорта для подготовки ПОЖ требуемой концентрации и температуры в соответствии с прогнозируемыми погодными условиями к моменту подготовки ВС к вылету;
 - полноту и качество (контроль полноты и качества) удаления СЛО с применением ПОЖ специалистами других служб аэропорта, в соответствии с требованиями концепции чистого самолета, оформления в полном объеме «Карты контроля», «Заказа на выполнение противообледенительной обработки ВС»;
 - предоставление экипажу достоверной и полной информации согласно «Заказа на выполнение противообледенительной обработки ВС».
- з) Авиакомпания, в лице КВС выполняющего рейс, несет ответственность за:
- контроль времени защитного действия ПОЖ нанесенной на поверхности ВС;
 - оформление бортового журнала на основании карты-наряда с дополнительным бланком «Заказа на выполнение противообледенительной обработки ВС», где приведены данные: тип жидкости, соотношение жидкости и воды, время окончания противообледенительной обработки, время защитного действия ПОЖ;
 - контроль полноты оформления дополнительных бланков к карте-наряду «Заказа на выполнение противообледенительной обработки ВС» с подписью в соответствующей графе.

11.5 Процедура оформления документации

Процедура оформления документации отражена в РПОО ВС Авиакомпании.

При обработке ВС на стоянке ответственный специалист оформляет IV раздел боржурнала, указывает дату, время, тип ПОЖ, и ставит свою подпись. Оформляет карту-наряд и контрольную карту. В карте-наряде производится запись о передаче информации экипажу о типе ПОЖ, соотношении ПОЖ и воды, времени начала последнего этапа процедуры, дате проведения, подтверждения о соответствии ВС требованиям концепции чистого ВС.

В случае обработки ВС непосредственно перед рулением, ответственный специалист ИТП передает экипажу недостающую информацию – обработка завершена, % соотношения ПОЖ и воды, время начала последней ступени обработки.

Информация об обработке передается КВС.

Применяемые ПОЖ соответствуют «Перечню противообледенительных жидкостей (ПОЖ), разрешенных к применению на ВС ГА» и типовой ЭД. Применение каждой ПОЖ осуществляется на основании Рекомендаций Росавиации по защите ВС от наземного обледенения, Инструкции по применению ПОЖ, утвержденной АСЦ ФГУП ГосНИИГА и производителем (разработчиком) ПОЖ.

12. Заправка ВС

12.1 Организация заправки ВС

Заправка ВС Авиакомпании топливом, спецжидкостями (далее – ГСМ) и контроль качества поставляемой продукции осуществляются на основании договоров с организациями,

имеющими действующие сертификаты соответствия на авиатопливообеспечение воздушных перевозок.

Заправка ВС производится только кондиционными и подготовленными к использованию ГСМ с обеспечением мер безопасности и предупреждения потерь ГСМ.

Заправка ВС Авиакомпании ГСМ осуществляется на основании требований установленного образца. Каждое требование должно быть пронумеровано типографским способом и иметь печать и реквизиты Авиакомпании.

Требование на заправку ВС топливом выписывает бортиженер (механик, пилот, ИТС). Все графы требования должны быть заполнены согласно их наименованиям: Первый экземпляр заполненного требования на заправку ВС топливом передается заправщику, а копия требования с указанием номера контрольного талона прикладывается к заданию на полет.

Организация или Авиакомпания на основании сертификата соответствия в установленном порядке проводит лабораторные анализы ГСМ и оформляет на них предусмотренные документы. Заправка ВС при отсутствии документов на представленные ГСМ запрещается.

Заправка ВС производится с разрешения должностного лица, под ответственностью которого находится ВС. Лица, разрешающие заправку и работники, осуществляющие ее, несут ответственность за качество и безопасность производимых работ.

Заправка ВС производится с помощью централизованных заправочных систем или спецмашин (ТЗ, МЗ) и других заправочных средств, в соответствии с требованиями документов по их эксплуатации. Раздаточные устройства этих средств должны быть исправными и чистыми, крышки фильтров и заливные горловины опломбированными в установленном порядке. Заправочные средства допускаются к использованию только после их контрольного осмотра.

Потребное количество топлива на полет определяет командир ВС. Решение о количестве заправляемого топлива принимается с учетом его остатка в баках ВС. Замер остатка топлива производит бортиженер, а в случае передачи судна в ИАС – совместно с встречающим ВС авиатехником. На ВС с одним членом экипажа замер остатка топлива производит КВС.

Требование на фактическую заправку топлива выписывает бортиженер (пилот, ИТС). Копия требования на ГСМ с указанием номера контрольного талона прилагается к заданию на полет.

Требование на топливо, необходимое для производства ТО, выписывает руководитель работ по ТО ВС.

После заправки топливом авиатехник, ответственный за выпуск ВС в полет, записывает в бортовой журнал и карту-наряд данные о фактическом остатке топлива после полета, количестве заправленного топлива и о его суммарном количестве в баках. Если после этого производилась дозаправка, то записывается количество дозаправленного топлива и суммарное количество после дозаправки.

Заправку ВС топливом и маслом осуществляют специалисты организации, с которой заключен договор или специалисты ГСМ Авиакомпании, допущенные к производству этих работ.

Специалист, производящий заправку обязан обеспечить:

- подъезд средств заправки только по команде и под контролем ответственного за ВС специалиста, в соответствии с утвержденной схемой подъезда;
- контрольный осмотр заправочных средств;
- предъявление лицу, под ответственностью которого находится ВС, контрольного талона на ГСМ, пробы ГСМ, слитой из отстойника ТЗ и получение от него разрешения на заправку ВС;
- заземление заправочного средства и установку под его колеса упорных колодок, подключение троса выравнивания электрического потенциала ТЗ к ВС;

- стыковку наконечника раздаточного рукава с заправочным штуцером ВС при закрытой заправке, обеспечение электрического соединения штыря раздаточного крана (пистолета) с бортовым гнездом у горловины бака на ВС при открытой заправке (при отсутствии гнезда - перед началом заправки необходимо коснуться раздаточным краном обшивки судна не ближе 1,5 м от горловины бака);
- открытие горловин топливных баков (заправочных штуцеров);
- перекачку топлива в баки ВС;
- отсоединение наконечника раздаточного рукава от бортового штуцера заправки и закрытие горловин, штуцеров после заправки. Во всех случаях ответственность за закрытие заправочных горловин и штуцеров ВС возлагается на работника, производящего заправку.

Должностное лицо, под ответственностью которого находится ВС, осуществляет контроль закрытия указанных точек непосредственно после окончания заправки.

В аэропортах местных воздушных линий и в аэропортах промежуточной посадки при чартерных полётах (так называемых «чужих» аэропортах) экипажи ВС в качестве руководства к действию (стратегии поведения), с учетом местных условий (применяемые типы заправочных средств и типы топливозаправщиков, количественный состав и распределение ролей в заправочной бригаде и т.п.) должен использовать “Инструкцию по взаимодействию заправочной бригады и экипажей воздушных судов при заправке ВС авиационным топливом в аэропортах местных воздушных линий”.

Разрешение на заправку баков ВС топливом и маслом могут выдавать:

- член экипажа ВС, на которого возложены функции оперативного контроля и наблюдения за снаряжением ВС и его подготовкой к полету (если ВС находится под ответственностью экипажа);
- работник ИАС Авиакомпании, непосредственно осуществляющий руководство техническим обслуживанием ВС, если оно не принято экипажем.

Перед выдачей разрешения на заправку ВС необходимо проверить готовность ВС к заправке и соответствие ГСМ требованиям эксплуатационной документации:

- слив отстоя топлива из баков ВС и проверка отсутствия в нем воды и механических примесей осуществляется в соответствии с РЛЭ;
- по контрольному талону проверить пригодность ГСМ к заправке, соответствие марки ГСМ данному типу ВС, содержание в топливе ПВК присадки, дату и время контроля пробы, слитой из отстойника ТЗ, наличие подписей должностных лиц аэропорта или АП, подтверждающих записи в контрольном талоне;
- заземлить ВС, проверить заземление заправочного средства и подключение троса (провода) выравнивания электрического потенциала заправочного средства к ВС;
- проверить наличие средств пожаротушения на МС, упорных колодок под колесами ВС, отсутствие под крылом, фюзеляжем, гондолами стремянок и других крупногабаритных предметов.

При положительных результатах проверки готовности к заправке выдается разрешение на ее проведение.

Заправка ВС запрещается в следующих случаях:

- на заправку поданы ГСМ не соответствующие данному типу ВС;
- при проверке выявлена некондиционность ГСМ;
- неправильно оформлен контрольный талон;
- средства заправки не удовлетворяют предъявляемым к ним требованиям;
- **запрещается** заправка, дозаправка, слив топлива с высоким уровнем испарения (авиационный бензин), если на борту воздушного судна имеются пассажиры (за исключением случаев указанных в п. 12 главы 2 РОНО);
- отсутствует (не имеется) паспорт качества ГСМ.

Бортинженер (механик, КВС), когда ВС находится под ответственностью экипажа, докладывает о невозможности заправки в диспетчерскую службу аэропорта, Заказчику для принятия оперативных мер.

Открытая заправка ВС топливом при дожде и сильном ветре с пылью, во время грозы (при разрядах атмосферного электричества), а также закрытая заправка при грозовых разрядах запрещается.

12.2 Правила слива и проверки отстоя топлива

- отстой сливается в прозрачную емкость из бесцветного стекла объемом 0,5 – 1 л;
- слитый отстой проверяется визуально в проходящем свете (дневной или от электрической лампочки) при вращательном движении топлива в ёмкости;
- при обнаружении в слитом отстое топлива механических примесей, воды и кристаллов льда слив отстоя повторить до появления чистого топлива, а в случае сомнений вызывать представителя организации, с которой заключен договор или инженера ГСМ Авиакомпании;
- вода в слитом отстое определяется по видимости раздела двух жидкостей или отдельных капель;
- в слитом отстое допускается наличие помутневшего топлива. В соответствии с ГОСТ 5066-56 помутнение топлива не является браковочным признаком, т.к. при температуре +18 – 20°С оно становится прозрачным.

Выпуск в полет ВС, в топливе которого обнаружены вода, механические примеси или кристаллы льда **запрещается**.

Перед отправлением бортинженер обязан проверить количество заправленного топлива.

Полный или частичный слив топлива из баков ВС производится работником ИАС или членом экипажа Авиакомпании и работником ГСМ. При этом специалист ИАС (экипажа) обязан установить очередность слива, управлять аппаратурой топливной системы ВС, принимать меры по сохранению центровки ВС и предупреждению деформации баков.

При заправке ВС топливом (сливе топлива) запрещается:

- 1) подключать и отключать от ВС источники электроэнергии, использовать электроинструменты, которые могут стать источниками искры или электродуги, включать бортовые потребители электроэнергии, не связанные с заправкой ВС и ее контролем, располагать провода, соединяющие судно с источником электроэнергии, на пути подъезда (отъезда) средств наземного обслуживания;
- 2) начинать заправку (слив топлива) при разлитом топливе на стоянке, когда топливом облито ВС или средство заправки, при обнаружении паров топлива внутри воздушного судна;
- 3) подогревать двигатели, изделия и системы, воздух в кабине экипажа и грузовых салонах;
- 4) пользоваться открытым огнем, неисправными электрическими лампами (фонарями) для контроля работ при заправке (сливе);
- 5) располагать двигатель заправочного средства (ТЗ, агрегата) под заправляемым ВС;
- 6) проезжать или останавливаться под ВС любым видам транспорта;
- 7) начинать заправку, если нет свободного пути отхода (отвода) заправочного средства от ВС и при наличии перегрева тормозных устройств колес.

При нарушении герметичности заправочных рукавов и штуцеров, обливе ВС или заправочного средства (ТЗ, автоцистерны, агрегата ЦЗС, фильтрозаправочного агрегата и других средств) топливом, разливе топлива на перрон, а также при обнаружении паров топлива внутри судна или при какой-либо другой опасности, заправка ВС топливом или слив

топлива из его баков должны быть немедленно прекращены и приняты эффективные меры пожарной безопасности.

В этом случае лица, ответственные за ВС, техническое состояние средств заправки и непосредственно осуществляющие заправку (слив), обязаны:

- 1) прекратить подачу (слив) топлива;
- 2) вызвать к месту работ пожарно-спасательный расчет аэропорта;
- 3) отключить электропитание (в случае возгорания);
- 4) отсоединить заправочные (сливные) рукава от ВС;
- 5) удалить ТЗ, автоцистерны и другие подвижные средства от ВС на расстояние более 75 м;
- 6) удалить пролитое топливо с поверхностей и из полостей внутри воздушного судна;
- 7) отбуксировать ВС со стоянки, предварительно покрыв разлившееся на ней топливо огнетушащей пеной;
- 8) убрать пролитое топливо со стоянки при помощи опилок, песка, ветоши;
- 9) не устанавливать ВС на стоянке без искусственного покрытия, на которой было разлито топливо, до полного испарения его из почвы.

Все случаи разлива топлива подлежат расследованию с выработкой мер по их предупреждению.

Заправка (дозаправка) ВС Авиакомпании в зарубежных аэропортах производится в соответствии с РЛЭ.

12.3 Меры безопасности, принимаемые для предотвращения смешивания различных видов топлива

Перечень топлива, разрешенных для использования на ВС, определяется эксплуатационной документацией по каждому типу ВС, если документацией не установлено иное, то:

- Полеты ВС отечественного производства на топливе Jet A (спецификация ASTM D 1655 США) запрещаются.
- Полеты на топливе Jet A (спецификация CAN/CGS B-3,23-M, Канада) осуществляются при соблюдении следующих условий:
 - 1) доля топлива ТС-1 (РТ) в смеси с топливом Jet A в баках ВС перед вылетом должна составлять не менее 30%;
 - 2) температура топлива в баках контролируется в течение всего полета и не должна быть ниже минус 40°C.

Перед выдачей разрешения на заправку в ВС топлива бортинженер обязан по контрольному талону проверить соответствие его марки данному типу ВС, содержание в топливе ПВК присадки, дату и время контроля пробы, слитой из отстойника ТЗ, наличие подписей должностных лиц организации, производящей заправку или инженера ГСМ, подтверждающих записи в контрольном талоне.

При положительном результате операций, командир ВС на основании доклада бортинженера принимает решение о заправке ВС представленным топливом.

В случаях, когда на заправку подано топливо, марка которого не соответствует типу ВС или перечню зарубежных ГСМ разрешенных к применению, при проверке выявлена их некондиционность, неправильно оформлен контрольный талон или средства заправки не удовлетворяют установленным требованиям, **заправка ВС запрещается.**

12.4 Меры безопасности при заправке ВС спецжидкостями

На спецжидкости, питьевую воду, газы, подаваемые для заправки ВС (далее – спецжидкости), должны быть представлены паспорта с записями о проведенном контроле и соответствии их установленным стандартам.

Одновременно должны предъявляться и формуляры на технические средства заправки, в которых указывается дата заполнения средства спецжидкостью и контрольного осмотра средства.

Бортинженер (бортпроводник) принимающий на борт ВС спецжидкости обязан проконтролировать их соответствие стандартам.

Спецжидкости доставленные без паспорта, а средства заправки – неисправные и/или без формуляра, ёмкости - без надписей наименования спецжидкости, которая в них находятся, окрашенные не в стандартный цвет и без маркировки, применять запрещается.

На сферической поверхности у горловины баллона с газом должно быть клеймо содержащее:

- 1) товарный знак завода-изготовителя;
- 2) заводской номер;
- 3) дата (месяц, год) изготовления и год очередного испытания (*например: 05.90-95*);
- 4) вид термообработки (N-нормализация, V-закалка с отпуском);
- 5) давление рабочее - Р и пробное гидравлическое - П, ГПа (кг/см²);
- 6) номинальная вместимость;
- 7) номинальная масса;
- 8) индекс (номер) контролера ОТК.

12.5 Меры противопожарной безопасности

Персонал Авиакомпании должен знать и выполнять требования инструкции по пожарной охране своих объектов, уметь правильно использовать средства пожаротушения.

Запрещается:

- а) курение на рабочих местах, около и внутри ВС;
- б) начинать работы на ВС, не проверив заземление, наличие и исправность средств пожаротушения;
- в) допускать к ВС спецмашины и транспортные средства, не имеющие предусмотренных для них средств пожаротушения, заземления, искрогашения;
- г) использование при работе на ВС неисправных электронагревательных и электроосветительных приборов и установок;
- д) хранить емкости с горючими материалами, разжигать паяльные лампы, разводить костры, сжигать мусор, выжигать траву вблизи ВС на расстояниях меньших, чем установлено Инструкцией по противопожарной защите Авиакомпании;
- е) промывать и очищать бытовое оборудование, детали ВС огнеопасными материалами;
- ж) сливать нефтепродукты на почву (бетон, асфальт) и в непригодную тару;
- з) использовать не по назначению пожарный инвентарь (оборудование);
- и) при заправке ВС и сливе топлива подключение бортового оборудования, не связанного с выполнением этих операций;
- к) располагать электропровода, соединяющие ВС с источником электроэнергии на пути отъезда, подъезда средств заправки или слива ГСМ;
- л) производить заправку ВС, слив ГСМ при разлитом топливе на стоянке;
- м) производить заправку и слив топлива при обнаружении паров топлива внутри ВС;
- н) производить установку средств наземного обслуживания на пути отъезда, подъезда средств заправки или слива ГСМ;
- о) подогревать двигатели, системы, изделия кабины во время заправки или слива ГСМ;

п) располагать двигатель заправочного средства под заправляемым ВС.

Ответственность за пожарную безопасность ВС несет работник Авиакомпании, подпись которого о приеме в бортовом журнале ВС является последней.

12.6 Инструкция о порядке замера остатка топлива на воздушном судне после посадки и контроля количества заправленного топлива

После посадки воздушного судна, заруливания на стоянку и выключения двигателей производятся следующие работы:

- 1) Член экипажа, ответственный за контроль остатка топлива замеряет по топливомеру в каждой группе (баке) топливной системы количество топлива, суммирует его и результат записывает в бортовом журнале (по образцу 1, рис. 2.4) с точностью цены деления шкалы приборов без учета допустимых погрешностей.

Примечание - В случае установления в полете несоответствия показаний топливомера фактическому количеству топлива в баках воздушного судна бортинженер (бортмеханик) производит запись в бортовом журнале о неисправности топливомеров (по образцу 2, рис.2.4).

- 2) Инженер смены (авиатехник), встречающий (принимающий) воздушное судно, лично в присутствии члена экипажа, ответственного за контроль остатка топлива проверяет количество топлива в каждой группе (баке), суммирует их и производит запись в бортовом журнале (по образцу 1, рис. 2.4).

Примечания:

- 1) При наличии записи о дефекте топливомеров в бортовом журнале, инженер смены (авиатехник) после устранения дефекта, записывает причину, способ устранения и остаток топлива (по образцу № 2, рис. 2.4), который сообщает в ПДО.
- 2) При расхождении записей об остатках топлива и отсутствия записи о дефекте топливомера в бортовом журнале инженер смены (авиатехник) сообщает об этом в ПДО. В этом случае ПДО назначает комиссию, которая определяет остаток топлива.
- 3) Командир воздушного судна, при отсутствии расхождения записей в бортовом журнале об остатках топлива, сообщает ПДО остаток топлива в баках.
- 4) ПДО дает указание службе ГСМ и ИАС о заправке (дозаправке) необходимого количества топлива в соответствии с полетным заданием.
- 5) Контроль количества заправляемого топлива (дозаправляемого) топлива член экипажа, ответственный за контроль остатка топлива или инженер смены (авиатехник) производит по литромеру топливозаправщика.

На аэродромах и посадочных площадках, не оборудованных системой заправки с литромером, заправку производить из тарированных емкостей.

- 6) Количество топлива в баках воздушного судна определяется суммированием остатка топлива, указанного в бортовом журнале, и заправленного по литромеру ТЗ (ЦЗС) с учетом плотности топлива, указанного в паспорте. Инженер смены (авиатехник) записывает количество топлива в баках воздушного судна в карте-наряде на оперативное техническое обслуживание по образцу (рис 2.5, п.3).
- 7) Количество израсходованного топлива при техническом обслуживании воздушного судна определяется по фактическим показаниям топливомера баков (группы баков) без учета погрешностей. В бортовом журнале записывается новый остаток топлива по образцу (приложение № 1 - образец 3, рис. 2.4). Инженер смены сообщает в ПДО остаток топлива и выписывает требование на израсходованное топливо, которое прикладывается к бортовому журналу.
- 8) Запись остатка топлива в разделе X бортового журнала не производить.

VI. Сведения об отходе и неисправностях, выявленных в полете Приложение №1

Аэропорт	Дата	Отказы и неисправности, выявленные во время полета	Фамилия и подпись члена экипажа	Причина и место устранения отхода неисправности на борту самолета и отчета о состоянии работы учета отхода	Фамилия и подпись (пол.) или подпись
Внуково	18.02.80	Образец №2 (Замечания экипажа)	Должность Фамилия Подпись (за каждый пункт)	(Устранение замечаний) Викос блока УТС-54-5 блок заменен Истощен по показаниям топливомеров - 10000 кг После устранения отхода остаток - 8500 кг заправлено - 12000 кг трюбов №1 Сумма - 20500 кг (обозначить тысячу пятьсот кг) Дополнено - 1500 кг трюв №1 Сумма - 22000 кг (обозначить две тысячи кг)	Должность Фамилия Подпись (за каждый пункт)

VI. Сведения об отходе и неисправностях, выявленных в полете Приложение №1
№2

Аэропорт	Дата	Отказы и неисправности, выявленные во время полета	Фамилия и подпись члена экипажа	Причина и место устранения отхода неисправности на борту самолета и отчета о состоянии работы учета отхода	Фамилия и подпись (пол.) или подпись
Внуково	18.02.80	Образец №1 (Замечания экипажа)	Должность Фамилия Подпись (за каждый пункт)	(Устранение замечаний) Истощен - 8500 кг Заправлено - 12000 кг трюбов №1 Сумма - 20500 кг (обозначить тысячу пятьсот кг) Дополнено - 1500 кг трюбов №1 Сумма - 22000 кг (обозначить две тысячи кг)	Должность Фамилия Подпись (за каждый пункт)

VI. Сведения об отходе и неисправностях, выявленных в полете Приложение №1

Аэропорт	Дата	Отказы и неисправности, выявленные во время полета	Фамилия и подпись члена экипажа	Причина и место устранения отхода, неисправности на борту самолета и отчета о состоянии работы учета отхода	Фамилия и подпись (пол.) или подпись
Внуково	18.02.80	Образец №3 (Замечания экипажа)	Должность Фамилия Подпись (за каждый пункт)	(Устранение замечаний) Истощен - 8500 кг Истощен призма - 8500 кг Выполнено ФА к/л №1... Гонка двигателей (500 кг трюбов №1) Истощен - 8000 кг (черт. 1. подпись) Истощен призма - 8000 кг (черт. 2. подпись) Выполнено ФА к/л №1... Истощен - 8000 кг Заправлено - 12500 кг трюв №1... Сумма - 20500 кг (обозначить тысячу пятьсот кг) Дополнено - 1500 кг трюв №1... Сумма - 22000 кг (обозначить две тысячи кг)	Должность Фамилия Подпись (за каждый пункт)

Рис. 2.4 – Образцы записей остатка топлива

12.7 Документы, удостоверяющие факт и количество произведенных дозаправок ГСМ (Требование ГСМ)

Потребное количество топлива на полет определяет штурман ВС (2-й пилот), а уточняет – КВС.

Решение о количестве заправаемого топлива принимается с учетом остатка топлива в баках ВС. Замер остатка топлива производит б/механик (авиатехник) с докладом КВС.

Требование на фактическую заправку топлива, масла и прочего ГСМ на полет ВС, выписывает б/механик (2-й пилот). Копию требования на ГСМ с указанием номера контрольного талона, удельного веса и пересчитанного в кг топлива, прикладывают к заданию на полет для расчета фактической взлетной массы ВС.

После заправки топлива авиатехник ответственный за выпуск ВС в полет записывает в бортовом журнале и карте-наряде данные о фактическом остатке топлива после полета, количестве заправленного топлива и его суммарном количестве в баках. Если после этого производилась дозаправка, то записывается повторно количество дозаправленного топлива и суммарное количество после дозаправки.

Указанная форма требования действует на территории Российской Федерации и некоторых республиках ближнего зарубежья. На бланке требования должен стоять штамп с реквизитами и круглая печать Авиакомпании. Выписывается требование по указанному образцу. Указывается время окончания заправки.

На чистом поле вписывается удельный вес ПВК жидкости (жидкость «И-М») из контрольного талона (паспорта) на топливо.

В графах «Номенклатурный номер» и «Наименование продукта» указывается из контрольного талона (паспорта) сорт или смесь топлив и процентное содержание ПВК жидкости.

В строке Получил расписывается член экипажа, который выписывает требование, в строке Выдал - водитель топливозаправщика.

После облёта ВС или прогонки вертолёта специалисты ИАС выписывают требование на использованное топливо на подразделение ИАС по нижеуказанному образцу.

В данном случае в строке Получил расписывается специалист ИАС, который выписывает требование, в строке Выдал - член экипажа.

В зарубежных аэропортах требование на заправку выписывает водитель топливозаправщика или ресивера на своём бланке. Такие бланки в каждой стране отличаются по форме и цвету. Член экипажа в таком бланке ставит подпись в определённой для этого графе.

12.8 Меры безопасности при заправке и сливе топлива

Наибольшую опасность в пожарном отношении при заправке ВС топливом и сливе топлива представляют проявления статического электричества. На величину заряда статического электричества, образующегося в топливе, влияют его загрязненность и обводненность, скорость движения, наличие присадок.

Требования необходимые для предотвращения воспламенения топливных паров, которые всегда присутствуют в течение действий по заправке:

- воздухозаборники установок кондиционирования воздуха должны быть установлены таким образом, чтобы устранить риск всасывания топливных паров;
- батареи или зарядные устройства батарей не должны включаться/выключаться, устанавливаться или сниматься во время заправки ВС топливом;
- при заправке ВС топливом должно быть обеспечено выравнивание потенциалов между корпусами топливозаправщика и ВС путем соединения топливозаправщика гибким металлическим тросом с зажимом на конце с чистой неокрашенной металлической

поверхностью ВС, при верхней заправке обеспечить электрическое соединение раздаточного крана (пистолета) с корпусом ВС путем включения штыря троса раздаточного крана в бортовое гнездо ВС;

- путь выезда топливозаправщика должен быть свободен, чтобы было возможным быстрое прекращение заправки и удаление топливозаправщика в случае критического положения;
- нагревательные приборы с использованием элементов накаливания в ВС не должны использоваться;
- электрооборудование, *например, пылесосы*, должен быть специально предназначены для использования на ВС;
- огнетушители должны быть готовы к использованию и доступны;
- персоналу при исполнении служебных обязанностей на ВС запрещено носить обувь с металлическими гвоздями и пластинами на подошве обуви;
- в случае обнаружения сильного запаха паров топлива или других признаков опасности, заправка ВС топливом должна быть приостановлена, до устранения причин опасности.

Пролив топлива, независимо от размера, должен быть расценен как потенциальный источник пожара.

Если пролив топлива охватывает область больше чем 2 кв.м необходимо:

- немедленно прекратить заправку ВС топливом;
- отвести людей и транспортные средства на безопасное расстояние;
- вызвать пожарную службу аэропорта.

Дренажные элементы топливного бака ВС - зоны опасности. Агрегаты, оборудование или груз не могут быть помещены непосредственно под дренажными элементами, а так же персонал, или транспортные средства не должны пересекать эти зоны, во время как заправки ВС топливом.

Заправка ВС топливом в ангаре запрещена.

Наземные источники питания должны:

- быть подсоединены к ВС и включены до начала заправки ВС топливом;
- не выключаться или не разъединяться прежде, чем заправка ВС топливом закончена.

При грозе заправка ВС топливом должна быть приостановлена.

Курение строжайше запрещено.

Нельзя использовать вспышки фотоаппаратов или мобильных телефонов непосредственно вблизи заправляемого ВС.

Двигатели ВС не должны работать при заправке ВС топливом. В исключительных случаях разрешается заправка ВС топливом при работающем двигателе по решению Командира ВС при согласовании с руководством аэропорта.

Двигатели внутреннего сгорания оборудования и транспортных средств, работающих около ВС должны быть оборудованы воздушными фильтрами. Их выхлопная система должна быть оборудована искрогасительными установками.

13. Процедуры заправки и слива топлива во время нахождения на борту пассажиров

13.1. Заправку ВС топливом в конечных (промежуточных) аэропортах необходимо производить до посадки, и после высадки пассажиров. Как исключение, допускается дозаправка ВС топливом с пассажирами на борту в промежуточных аэропортах (при ограничении времени стоянки, отдаленности места стоянки от аэровокзала в сочетании с плохими метеоусловиями и т.п.) с разрешения командира ВС.

13.2. Учитывая повышенную ответственность за соблюдение мер пожарной безопасности при заправке ВС с пассажирами на борту работнику, производящего заправку ВС,

необходимо выполнять требования по заправке с особой тщательностью, вниманием и осторожностью.

ЗАПРЕЩАЕТСЯ:

- заправка, дозаправка, слив топлива с высоким уровнем испарения (авиационный бензин) из воздушных судов, имеющих на борту пассажиров;
- заправка, дозаправка, слив топлива во время посадки и высадки пассажиров из воздушного судна;
- заправка, дозаправка, слив топлива из воздушных судов (Ми-8 всех модификаций), имеющих на борту пассажиров;
- заправка с пассажирами на борту ВС Л-410 УВП Э-20.

Заправка воздушного судна топливом, имеющего низкий уровень испарения (реактивное топливо типа ТС-1, РТ, Jet A-1 и т.п.) во время посадки пассажиров, нахождения на борту или их высадки производится только с разрешения командира ВС в том случае, если на борту находится достаточное количество персонала, готового приступить к эвакуации пассажиров из воздушного судна в соответствии с процедурами аварийной эвакуации и осуществлять руководство ею с использованием имеющихся в наличии средств и в кратчайшие сроки.

Экипаж воздушного судна, обслуживающий персонал и пассажиры должны быть предупреждены о том, что будет производиться заправка, дозаправка или слив топлива.

Заправка согласовывается с ответственным лицом администрации аэропорта в соответствии с инструкцией действующей в данном аэропорту.

При заправке воздушного судна топливом во время посадки пассажиров, нахождения на борту или высадки между наземным персоналом, наблюдающим за заправкой, и командиром ВС или другим подготовленным персоналом, должна поддерживаться двусторонняя связь по СПУ или с использованием других подходящих средств.

Если по климатическим или по каким-либо иным особым оперативным соображениям желательно не открывать главные выходы, их не следует запирают, а у выхода должен находиться член экипажа, готовый к немедленному их открытию. Поверхность стоянки под воздушным судном и зоны, где разворачиваются средства аварийного покидания воздушного судна, должны быть свободны.

Пассажиры должны быть не пристегнуты ремнями безопасности. Обслуживание с помощью наземных средств и работа внутри ВС должны осуществляться таким образом, чтобы не блокировались выходы.

Стоянка воздушного судна и зоны, где разворачиваются средства аварийного покидания воздушного судна, свободны от препятствий. Созданы условия для безопасной и быстрой эвакуации людей из воздушного судна, включая наличие трапа при одной входной двери на воздушном судне, или не менее двух трапов при двух и более входных дверях.

При возникновении опасной ситуации (например, пролив топлива), а также при нарушении указанных выше правил, заправка, дозаправка, с находящимися на борту пассажирами, а также при их посадке и высадке прекращается.

Примечание - Положения рекомендации не требуют в качестве предварительного условия для начала заправки обязательного открытия аварийных выходов.

При заправке ВС топливом с пассажирами на борту необходимо:

- предупредить пассажиров о том, что они не должны включать или выключать освещение, пользоваться зажигалками, спичками, курить или иным образом создавать источники воспламенения;
- включить освещение аварийных выходов и световое табло с надписью «не курить»;
- установить у каждого из основных выходов трап, двери открыть или приоткрыть, обеспечив к ним свободный доступ. Если по климатическим условиям двери нецелесообразно открывать, то они должны быть прикрыты, но не заперты;

- бортпроводникам или членам экипажа занять места у дверей, чтобы в случае необходимости руководить эвакуацией пассажиров;
- осуществлять обслуживание ВС с помощью наземных средств таким образом, чтобы не блокировать основные выходы;
- одному члену экипажа находиться в кабине и поддерживать двухстороннюю связь с работником, производящим заправку ВС, с использованием бортовых систем внутренней связи или по радиосвязи;
- работнику, производящему заправку ВС, постоянно находиться на связи с членом экипажа, контролировать заправку ВС и в случае обнаружения пожарной ситуации (течи, разлива топлива, неисправности ТЗ или ЗА и т.п.) сообщить об этом по связи экипажу и немедленно прекратить заправку до устранения опасности;
- при возникновении в ходе заправки топливом пожарной ситуации (течи, разлива топлива, обнаружении паров топлива внутри ВС и т.п.) обнаруженной визуально, по запаху или по сообщению работника, производящего заправку ВС, членам экипажа и бортпроводникам произвести срочную эвакуацию пассажиров.

13.3. Действия кабинного экипажа при дозаправке ВС с пассажирами на борту.

Действия бортпроводника ВС Ан-24, Ан-26, Як-40, АTR 72, АTR 42:

- 1) бортпроводник извещает пассажиров по СГУ о том, что будет производиться дозаправка топливом;
- 2) при наличии на борту недееспособных пассажиров, бортпроводник докладывает пилоту, находящемуся в кабине, их расположение по салону, который в свою очередь передает информацию наземным службам;
- 3) бортпроводник определяет выход по которому можно будет вынести носилки в случае необходимости и информирует члена экипажа, находящегося у данного выхода;
- 4) бортпроводник контролирует:
 - пассажиры находятся в креслах;
 - ремни безопасности расстегнуты;
 - пассажиры не курят;
 - все электронные устройства выключены;
 - включено табло «Не курить. No smoking»;
 - пути эвакуации свободны.
- 5) при наличии запаха топлива в пассажирском салоне, бортпроводник незамедлительно информирует пилота в кабине;
- 6) эвакуация происходит по команде пилота, он обозначает выходы, которые возможно использовать;
- 7) бортпроводники находятся у аварийных выходов, согласно аварийному расписанию;
- 8) дозаправка производится при наличии дополнительного трапа, установленного у боковой двери передней части фюзеляжа и пожарного автомобиля с пожарным расчетом.

Действия бортпроводников ВС Як-42:

- 1) бортпроводник №1 извещает пассажиров по СГУ о том, что будет производиться дозаправка топливом;
- 2) при наличии на борту недееспособных пассажиров, бортпроводник докладывает пилоту, находящемуся в кабине, их расположение по салонам, который в свою очередь передает информацию наземным службам;
- 3) бортпроводник №1 определяет выход по которому можно будет вынести носилки в случае необходимости и информирует бортпроводника, находящегося у данного выхода;
- 4) бортпроводники, отвечающие за пассажирскую кабину, контролируют:
 - пассажиры находятся в креслах;

- ремни безопасности расстегнуты;
 - пассажиры не курят;
 - все электронные устройства выключены;
 - включено табло «Не курить. No smoking»;
 - пути эвакуации свободны.
- 5) при наличии запаха топлива в пассажирском салоне, бортпроводники информируют бортпроводника №1, который в свою очередь информирует пилота в кабине;
- 6) эвакуация происходит по команде пилота, он обозначает номера выходов, которые возможно использовать;
- 7) бортпроводники находятся у аварийных выходов, согласно аварийному расписанию;
- 8) дозаправка производится при наличии трапа у бортовой левой двери и пожарного автомобиля с пожарным расчетом.
- 13.4. При заправке ВС топливом с пассажирами на борту необходимо:
- предупредить пассажиров о том, что они не должны включать или выключать освещение, пользоваться зажигалками, спичками, курить или иным образом создавать источники воспламенения, ремни безопасности должны быть расстегнуты;
 - включить освещение входов и световое табло с надписью «не курить»;
 - установить у каждого из основных выходов трап, двери открыть или приоткрыть, обеспечив к ним свободный доступ. Если по климатическим условиям двери нецелесообразно открывать, то они должны быть прикрыты, но не заперты;
 - бортпроводникам или членам экипажа занять места у дверей, чтобы в случае необходимости руководить эвакуацией пассажиров;
 - осуществлять обслуживание ВС с помощью наземных средств таким образом, чтобы не блокировать основные выходы;
 - одному члену экипажа находиться в кабине и поддерживать двухстороннюю связь с работником, производящим заправку ВС, с использованием бортовых систем внутренней связи или по радиосвязи;
 - работнику, производящему заправку ВС, постоянно находиться на связи с членом экипажа, контролировать заправку ВС и в случае обнаружения пожарной ситуации (течи, разлива топлива, неисправности ТЗ или ЗА и т.п.) сообщить об этом по связи экипажу и немедленно прекратить заправку до устранения опасности;
 - при возникновении в ходе заправки топливом пожарной ситуации (течи, разлива топлива, обнаружении паров топлива внутри ВС и т.п.) обнаруженной визуально, по запаху или по сообщению работника, производящего заправку ВС, членам экипажа и бортпроводникам произвести срочную эвакуацию пассажиров.
- 13.5. В период заправки ВС с пассажирами на борту на месте стоянки должны находиться первичные средства пожаротушения и вблизи дежурить пожарный автомобиль с боевым расчетом.

14. Безопасность

14.1 Обязанности ответственного за наземное обслуживание

Ответственный за наземное обслуживание должен:

- сконцентрировать основное внимание на предотвращении нанесений повреждений ВС;
- активно поддерживать и продвигать мероприятий, разработанные для увеличения безопасности наземного обслуживания;
- удостовериться, что персонал проинструктирован об опасностях, возникающих при наземном обслуживании ВС, и правилах техники безопасности;
- поведение инструктажей по безопасности наземного обслуживания;

- контролировать то, что о инцидентах и несчастных случаях, возникших при наземном обслуживании ВС персонал докладывает и проводятся необходимые мероприятия по расследованию и предотвращению их в дальнейшем.

14.2 Предотвращение повреждения ВС посторонним предметом

Повреждение посторонним предметом - общий термин, который относится ко всем объектам, которые являются опасностью для безопасности и целостности ВС и которые, нельзя оставить в любой области, чтобы составить опасность.

Соответственно, весь персонал аэропорта должен понимать опасность, которую представляют такие объекты для безопасности полетов.

Каждый сотрудник несет ответственность и гарантирует, что риск повреждения ВС на месте заправки топливом минимизирован. Любой посторонний предмет на месте заправки топливом, найденный сотрудником в ходе своей работы должен быть удален и помещен в специализированное место.

Персонал аэропорта должен гарантировать, что при наземном обслуживании производится уборка, очистка и осмотр, мест стоянок, рулежных дорожек, взлетно-посадочных полос.

Все транспортные средства и оборудование, используемое на перронах должны поддерживаться в чистом и пригодном к эксплуатации состоянии, не только по причинам безопасной работы транспортного средства, но также исключения утечки жидкостей.

Руководство аэропорта должны контролировать, что:

- проходы для пассажиров к ВС, места стоянки ВС, трапы, рулежные дорожки и взлетно-посадочные полосы регулярно осматриваются;
- пассажирский трап, загрузочные трапы и проходы для пассажиров к ВС или к автобусу от терминала чисты и свободны от льда;
- администрация аэропорта должна быть информирована относительно любых загрязненных мест;
- распоряжение об устранении загрязнений должно быть выдано немедленно по телефону или лично;
- персонал проинструктирован, чтобы немедленно удалялся любой мусор, при наземном обслуживании;
- никаких личных вещей персонала, осуществляющего наземное обслуживание ВС, не должно остаться после завершения работ.

14.3 Доклад о происшествии при наземном обслуживании

Одна из основных задач при обслуживании ВС является соблюдение техники безопасности охраны труда и обязательный доклад о происшествиях и несчастных случаях.

Весь персонал, участвующий в наземном обслуживании должен сообщить о любых обстоятельствах, представляющих опасность для здоровья людей и безопасности полетов.

О любом повреждении ВС должно быть доложено экипажу и инженеру ответственному за наземное обслуживание ВС.

Доклад о происшествии при наземном обслуживании производится в случаях:

- нанесения повреждений ВС и оборудованию Авиакомпании;
- травмирования персонала Авиакомпании.

Отчет о происшествии направляется в инспекцию по безопасности полетов Авиакомпании.

14.4 Подготовка персонала в области заправки ВС топливом

Наземный персонал подрядных организаций по наземному обслуживанию, привлекаемых Авиакомпанией, в том числе персонал, выполняющий работы по заправке ВС топливом, должен иметь надлежащий уровень профессиональной подготовки, знать все необходимые процедуры поддержания связи и уметь чётко и быстро применять их на практике, в частности, в случае возникновения опасных и чрезвычайных ситуаций.

Базовая (первоначальная), а также периодическая подготовка персонала проводится в соответствии с национальными требованиями/требованиями администрации аэропорта, периодическая подготовка проводится как минимум один раз в 36 месяцев. Весь персонал, в том числе персонал подрядных организаций, должен проходить первоначальную и периодическую подготовку по следующим направлениям:

- процедуры обеспечения безопасности при заправке воздушного судна топливом с пассажирами или экипажем на борту;
- процедуры поддержания связи с летным экипажем или другими квалифицированными лицами, находящимися на борту ВС;
- использование самолетного переговорного устройства, непосредственной голосовой связи или других способов для обеспечения прямой и оперативной связи;
- технические и нормативные ограничения по применению устройств;
- выполнение работ по наземному обслуживанию и эксплуатации транспортных средств и СНО в зоне безопасности;
- процедуры по определению безопасной зоны при заправке ВС топливом (минимальное безопасное расстояние – 6 м (20 футов) от сооружений и средств приема ГСМ, дренажных отверстий топливных баков и заправочного оборудования);
- процедуры, устанавливающие ограничения по размещению оборудования для обслуживания ВС (минимальное расстояние – 3 м (10 футов) от дренажных отверстий топливной системы ВС);
- технические и нормативные ограничения по использованию оборудования в зоне безопасности при заправке ВС топливом (запрет на использование или включение оборудования, которое способно стать источником возгорания или пожара (спички, сварочное оборудование, лампы-вспышки и т.д.), а также соблюдение безопасного расстояния от дренажных отверстий топливной системы ВС и/или заправочного оборудования при использовании электронных мобильных устройств (мобильных телефонов, переносных радиостанций, пейджеров и т.д.).

С целью обеспечения эксплуатационного надзора, услуги, предоставляемые подрядными организациями, включены в программу аудитов Авиакомпаниями.

Процедуры обеспечения безопасности, применимые к операциям по заправке ВС топливом:

- технические и нормативные ограничения при эксплуатации и размещении транспортных средств, не являющихся топливозаправщиками, а также средств наземного обслуживания;
- зоны эвакуации на землю под выходами воздушного судна;
- использование телескопических трапов;
- размещение пассажирского трапа у двери (ей) воздушного судна;
- подключение троса выравнивания электрического потенциала топливозаправщика и воздушного судна;
- запрет на подключение к воздушному судну или отключение от воздушного судна электрического оборудования;
- условия эксплуатации ВСУ;
- предотвращение повреждений топливного заправочного шланга;
- прекращение заправки ВС топливом в случае обнаружения грозовых помех.

15. Техническое обслуживание и приём-выпуск ВС

15.1 Приём-выпуск ВС в аэропорту

В соответствии с Приказом Минтранса РФ от 17.07.2012г. № 241, при наличии на борту ВС сертифицированного ИТП Авиакомпании аэропорт посадки предоставляет услуги по обеспечению приема и выпуска воздушного судна, включая:

- подготовку места стоянки и прием воздушного судна на место стоянки; (в ред. Приказа Минтранса РФ от 22.07.2013 N 254);
- предоставление и установку стояночных колодок под колеса шасси; (в ред. Приказа Минтранса РФ от 22.07.2013 N 254);
- уборку стояночных колодок;
- заземление воздушного судна;
- установление связи с экипажем по СПУ или радиосвязи между перроном и кабиной экипажа;
- контроль за запуском двигателей;
- контроль за выреливанием воздушного судна с места стоянки.

Техническое обслуживание, устранение дефектов и неисправностей выполняет ИТП Авиакомпании.

Также аэропорт, по заявке КВС, предоставляет услуги по заправке ВС ГСМ (топливом, маслом, гидрожидкостью), по зарядке систем газами (азотом, кислородом), очистке от снега и льда, заправке питьевой водой и т.д.

15.2 Техническое обслуживание силами экипажа ВС

В транзитных и запасных аэропортах, где техническое обслуживание силами допущенного ИТП не обеспечивается, работы, выполняемые при встрече ВС, обеспечению стоянки ВС и подготовке ВС к вылету осуществляются силами экипажа прошедшего соответствующую подготовку и допущенного в установленном порядке к выполнению этих работ.

Работы по обеспечению приема и выпуска, а также дополнительные услуги по требованию экипажа выполняются персоналом аэропорта, допущенным в установленном порядке.